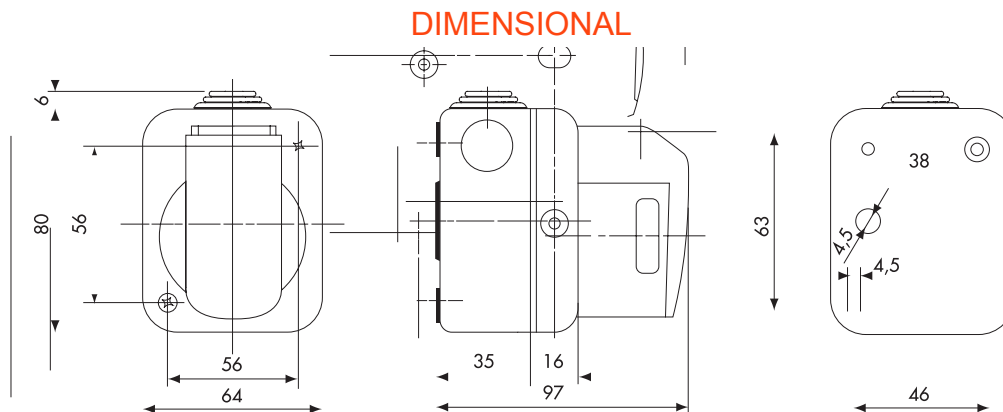




Un sistem complet, versatil de containere modulare, perfect integrabile în gama de SISTEME casnice și capabile să îndeplinească cerințele ridicate de instalare de protecție ale sectoarelor rezidențial, comercial și industrial. Gama 27 COMBI este disponibilă atât în versiunea IP40, cât și în versiuni etanșe cu grad de protecție IP55, IP65 și IP66, recomandate pentru toate aplicațiile în aer liber care sunt supuse unor condiții atmosferice extreme.

Culoare	Gri RAL 7035	Nr. orificii de asamare Ø23	1 pe laturi / 1 în partea de jos
Nr. găuri Ø 23 cu presetupă	1	Tip de orificii knock-out	Demontabil cu unealtă
Grad IP	IP44	Clasa de izolație	II
Șuruburi capac	Oțel rezistent la coroziune	Strângerea șuruburilor de strângere	0.8 Newton/metru
Dim. exterioară LxHxD (mm)	64x80x97	Tensiune nominală	400 V
Curent nominal (A)	16	Nr. poli	3P+E
Referință h	6	Test de încercare cu fir incandescent	650 °C
Termo-presiune cu bilă	70 °C	Standard	IEC 309
Temperatura de instalare	-25 +60 °C	Electrocod	2210



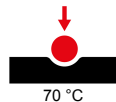
TECHNICAL SYMBOLOGY



IP
IP44



GWT
650 °C



STANDARDS/APPROVALS

