



# Dynalite Relay Controllers

## DDRC810DT-GL

DDRC810DT-GL este ideal pentru controlarea motoarelor bi-direcționale, cum ar fi motoarele pentru perdele și jaluzele. Este un dispozitiv cu opt canale, ideal pentru orice sarcină comutată de până la 10 A per canal, cu sarcină maximă a cutiei de 40 A.

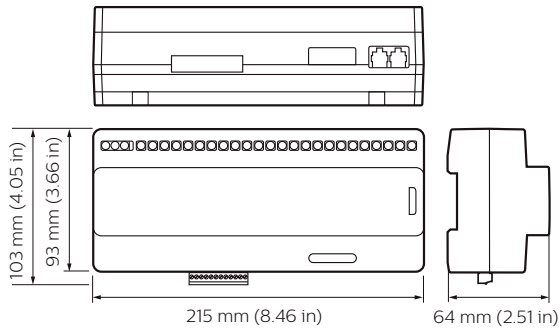
DDRC810DT-GL este ideal pentru controlarea motoarelor bi-direcționale, cum ar fi motoarele pentru perdele și jaluzele. Este un dispozitiv cu opt canale, ideal pentru orice sarcină comutată de până la 10 A per canal, cu sarcină maximă a cutiei de 40 A.

### Catalog de date

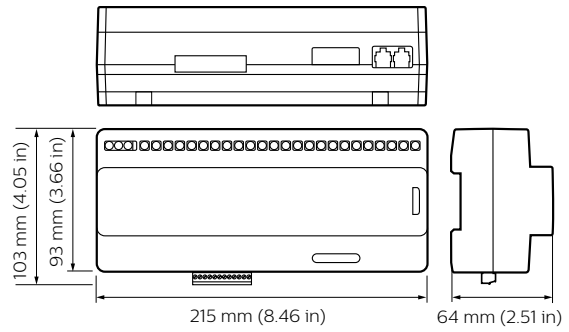
General Information		Nume comandă produs	
Marcaj CE	CE mark	DDRC810DT-GL	
Observații	Please download the Lighting - Product Data Sheet for more information and ordering options	EAN/UPC – Produs	8718696006887
În conformitate cu UE RoHS	Da	Cod de comandă	00688700
Application Conditions		Numărător – Cantitate per pachet	1
Interval temperatură ambientală	0 to +50 °C	Numărător SAP – Pachete per exterior	1
Product Data		Material SAP	913703035209
Cod complet produs	871869600688700	Greutate netă SAP (bucată)	490,000 g

# Dynalite Relay Controllers

## Cote



Dynalite Relay Controllers



Dynalite Relay Controllers

