



## Dynalite Sensors

### DUS90AHB-DALI

Soluții de iluminat eficiente energetic sofisticate, dar simple în același timp Gama de senzori Philips Dynalite combină detectarea mișcării, detectarea nivelului de lumină și receptarea IR (infraroșii) într-o singură unitate. Fiecare dintre aceste caracteristici poate fi acționată concomitent, permițând scenarii de automatizare cum ar fi aprinderea luminilor după detectarea mișcării și apoi reglarea nivelului intensității luminoase odată cu măsurarea luminii solare, oferind astfel economii suplimentare la consumul de energie. Prin combinarea fiecăreia dintre aceste funcții într-un singur dispozitiv, se îmbunătățește eficiența operațională. Fiecare sensor are un microprocesor încorporat, care permite funcțiilor logice să controleze o cameră de dimensiuni mici, podeaua unei clădiri sau o clădire întreagă. Toți senzorii primesc putere de la rețeaua DyNet, și, deoarece sunt complet programabili de la distanță, pot fi configurați să automatizeze și controleze un număr practic nelimitat de ieșiri controlate.

Soluții de iluminat eficiente energetic sofisticate, dar simple în același timp Gama de senzori Philips Dynalite combină detectarea mișcării, detectarea nivelului de lumină și receptarea IR (infraroșii) într-o singură unitate. Fiecare dintre aceste caracteristici poate fi acționată concomitent, permițând scenarii de automatizare cum ar fi aprinderea luminilor după detectarea mișcării și apoi reglarea nivelului intensității luminoase odată cu măsurarea luminii solare, oferind astfel economii suplimentare la consumul de energie. Prin combinarea fiecăreia dintre aceste funcții într-un singur dispozitiv, se îmbunătățește eficiența operațională. Fiecare sensor are un microprocesor încorporat, care permite funcțiilor logice să controleze o cameră de

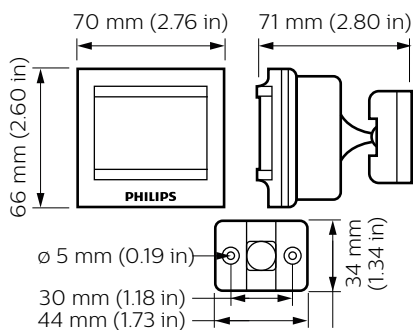
## Dynalite Sensors

dimensiuni mici, podeaua unei clădiri sau o clădire întreagă. Toți senzorii primesc putere de la rețeaua DyNet, și, deoarece sunt complet programabili de la distanță, pot fi configurați să automatizeze și controleze un număr practic nelimitat de ieșiri controlate.

### Catalog de date

General Information		Nume comandă produs	DUS90AHB-DALI
Marcaj CE	CE mark	EAN/UPC – Produs	8718696005101
Observații	Please download the Lighting - Product Data Sheet for more information and ordering options	Cod de comandă	00510100
În conformitate cu UE RoHS	Da	Numărător SAP – Cantitate per pachet	1
		Numărător SAP – Pachete per exterior	1
		Material SAP	913703015409
		Greutate netă SAP (bucată)	75.000 g
Application Conditions			
Interval temperatură ambiantă	De la -5 până la +50 °C		
Product Data			
Cod complet produs	871869600510100		

### Cote



DUS90-AHB-DALI

