

# Fișă tehnică produs

Specificatii



## Carcasa extensibila de podea, PrismaSeT G, L 600mm, H 1730mm (30 m), IP30, fara placi laterale

LVS08213

### Principale

Gama	PrismaSeT
gama de produse	PrismaSeT G
Tip produs sau componenta	Extensie carcasa
aplicatie a dispozitivului	Distributie electrica de joasa tensiune
tip carcasa	Unitate functionala livrat sub forma de kit Dulap metalic Dulap de interior
descriere cofret/dulap	Carcasa de podea 600 mm
alcatuirea kitului	montanti placa spate placa superioara placa inferioara plinta
informatii suplimentare	Pot fi combinate alaturat si unul deasupra celuiilalt
Tip de placa frontala	Fara se comandă separat
numar de module verticale (50 mm)	30
numarul de module de 18 mm pe rand	24
standarde	IEC 61439-1 IEC 61439-2 IEC 62208
certificari produs	ASTA EAC

### Suplimentare

[U] tensiune de izolatie	1000 V on main rear busbars conformitate cu IEC 61439-2
frecventa retea electrica	50/60 Hz
[In] calibru	630 A la 40 °C conformitate cu IEC 61439-2
curent de scurtcircuit	50 kA
[Icw] curent nominal de scurtcircuit admisibil	25 kA 1 s conformitate cu IEC 61439-1
[Ipk] curent nominal admisibil de varf	53 kA conformitate cu IEC 61439-1
clasa de izolatie electrica	Clasa 1
material	Tabla de otel tratat
tratament protector	Tratare prin electroforeza si praf de poliester epoxidic, polimerizat puternic
finisare suprafata	Texturat Mat
culoare	Alb (RAL 9003)

latime	595 mm
inaltime	Cu plinta: 1730 mm
adancime	205 mm
greutate neta	22,8 kg
Cantitate pe set	Set de 1

## Mediu

grad de protectie IP	IP30 cu placă frontală IP40 cu usa IP41 with door and canopy IP43 with door, canopy and IP43 gasket
grad de protectie IK	IK07 cu placă frontală IK08 cu usa transparenta IK10 cu usa plina
rezistență mecanică	Teste seismice - 2.5G conformitate cu IEC 60068-2-57

## Unitati de ambalare

Unitate de masura pentru prima forma de impachetare	PCE
Număr de produse în pachet	1
Inaltime prima forma de impachetare	10,5 cm
Latime prima forma de impachetare	66,5 cm
Lungime prima forma de impachetare	174,5 cm
Greutate colet(Lbs)	24,66 kg
Unitate de masura pentru a doua forma de impachetare	PAL
Numar unitati in a doua forma de impachetare	8
Inaltime a doua forma de impachetare	97,0 cm
Latime a doua forma de impachetare	133,0 cm
Lungime a doua forma de impachetare	202,0 cm
Greutate a doua forma de impachetare	217,28 kg

## Garanție contractuală

Garantie (in luni)	18
--------------------	----

Schneider Electric isi propune sa atinga nivelul Net Zero pana in 2050 prin parteneriate la nivelul lantului de aprovizionare, materiale cu impact mai redus si circularitate, prin campania „Use Better, Use Longer, Use Again” pentru a extinde durata de viata a produselor si reciclabilitatea.

[Environmental Data explicate >](#)

[Cum evaluam sustenabilitatea produselor >](#)

### **Amprenta de mediu**

Raport de mediu

[Profilul ambiental al produsului](#)

## Use Better

### **Materiale si ambalare**

Pachet cu carton reciclabil

Da

Ambalaj fara plastic

Da

Statut de indemn de halogen

Produs cu piese din plastic fara halogen

Nu contine PVC

Da

Nu contine silicon

Da

## Use Longer

### **Prelungire durata de viata**

Reparare

Nu

## Use Again

### **Reambalare si refabricare**

Profil circularitate

Nu sunt necesare operatii de reciclare speciale

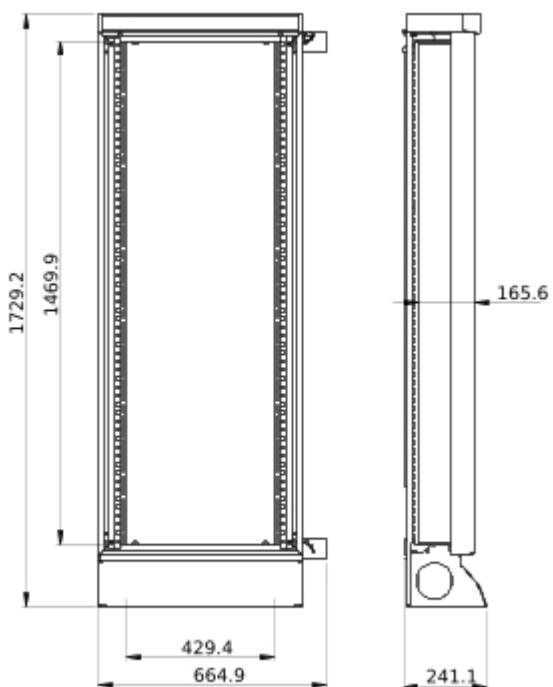
Preluare la sfarsitul duratei de viata

Da

Technical Illustration

Dimensions

---



- All dimensions are approximate and are in mm  
- Also see technical documentation.