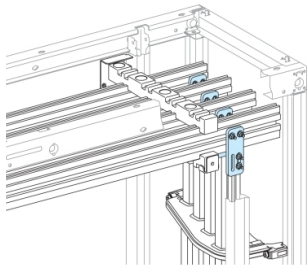


# Fișă tehnică produs

Specificatii



## Linergy LGYE conexiune verticala 1600A

LVS04602

### Principale

Gama	Linergy
gama de produse	Linergy
Tip produs sau componenta	Conexiune
nume produs	Linergy LGYE
numele produsului	PrismaSeT (PrismaSeT P) cofret Linergy (Linergy LGYE) bara colectoare
echipament furnizat	Suport de fixare Elemente de fixare
standarde	IEC 61439-2, interiorul carcasei IEC 61439-1, interiorul carcasei
certificari produs	ASTA

### Suplimentare

conectare aparat din dulap	pod de bare Linergy
dispozitiv instalat	Conexiunesistem de bare vertical instalare
[Ie] curent nominal de utilizare	1600 A
inaltime	140 mm
latime	50 mm
adancime	4 mm
greutate neta	0,7 kg
Cantitate pe set	Set de 1

### Unitati de ambalare

Unitate de masura pentru prima forma de impachetare	PCE
Număr de produse în pachet	1
Inaltime prima forma de impachetare	3,500 cm
Latime prima forma de impachetare	5,500 cm
Lungime prima forma de impachetare	14,500 cm
Greutate colet(Lbs)	695,000 g
Unitate de masura pentru a doua forma de impachetare	S02
Numar unitati in a doua forma de impachetare	10
Inaltime a doua forma de impachetare	15,000 cm

Latime a doua forma de impachetare	30,000 cm
Lungime a doua forma de impachetare	40,000 cm
Greutate a doua forma de impachetare	7,290 kg
Unitate de masura pentru a treia forma de impachetare	P12
Numar unitati in a treia forma de impachetare	120
Inaltime a treia forma de impachetare	43,000 cm
Latime a treia forma de impachetare	80,000 cm
Lungime a treia forma de impachetare	120,000 cm
Greutate a treia forma de impachetare	97,400 kg

## Garanție contractuală

Garantie (in luni)	18
--------------------	----

Schneider Electric isi propune sa atinga nivelul Net Zero pana in 2050 prin parteneriate la nivelul lantului de aprovizionare, materiale cu impact mai redus si circularitate, prin campania „Use Better, Use Longer, Use Again” pentru a extinde durata de viata a produselor si reciclabilitatea.

[Environmental Data explicate >](#)

[Cum evaluam sustenabilitatea produselor >](#)

### **Amprenta de mediu**

Amprenta de carbon totala pe durata de viata	38 kg CO2 eq.
Amprenta de carbon a fazei de fabricație [A1–A3]	9 kg CO2 eq.
Amprenta de carbon a fazei de distribuție [A4]	0.1 kg CO2 eq.
Amprenta de carbon a fazei de instalare [A5]	0.1 kg CO2 eq.
Amprenta de carbon a fazei de utilizare [B2, B3, B4, B6]	28 kg CO2 eq.
Amprenta de carbon a fazei de sfârșit de viață [C1–C4]	0.3 kg CO2 eq.
Raport de mediu	<a href="#">Profilul ambiental al produsului</a>

### **Use Better**

#### **Materiale si ambalare**

Pachet cu carton reciclabil	Da
Ambalaj fara plastic	Nu
Directiva RoHS a UE	<a href="#">Conform</a>
Regulamentul REACH	<a href="#">Referinta nu contine SVHC peste prag</a>
Statut de indemn de halogen	Produs cu piese din plastic fara halogen
Nu contine PVC	Da
Nu contine silicon	Da

### **Use Longer**

#### **Prelungire durata de viata**

Reparare	Nu
----------	----

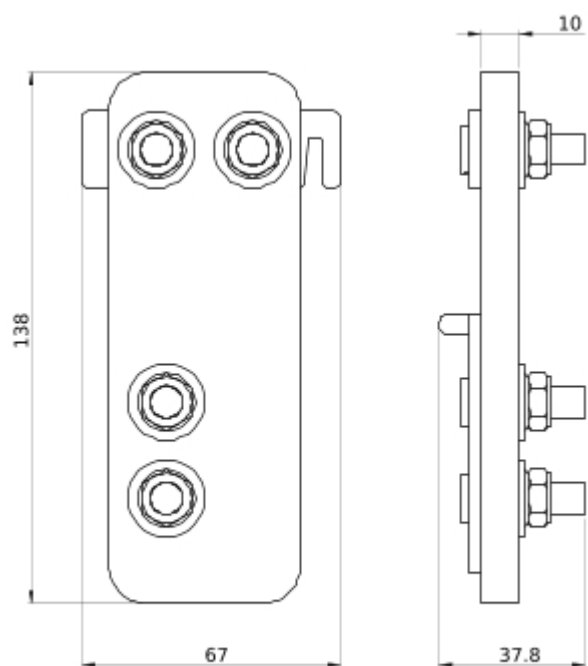
### **Use Again**

#### **Reambalare si refabricare**

Potentialul de reciclabilitate, in %	98
Profil circularitate	Nu sunt necesare operatii de reciclare speciale
Preluare la sfarsitul duratei de viata	Da
Eticheta WEEE	 În Uniunea Europeana, produsele trebuie reciclate respectand sistemul specific de colectare a deseurilor si nu trebuie sa ajunga in pubelele de colectare a deseurilor menajere.

## Technical Illustration

## Dimensions



- All dimensions are approximate and are in mm  
- Also see technical documentation.