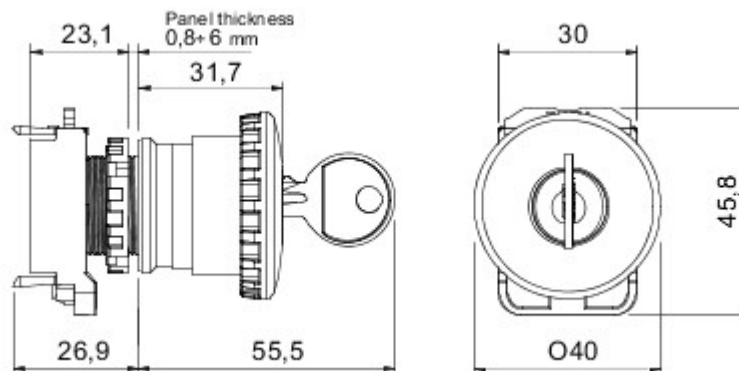




Gama 74 PS este un sistem de butoane, selectoare și indicatoare (diametru 22 mm), cu un grad de protecție IP66, pentru crearea unei interfețe reale între om și mașină, asigurând în același timp controlul stării operaționale a acționărilor și a echipamentelor pentru asigurarea celor mai ridicate standarde de siguranță. Gama include șase tipuri de carcase neechipate cu un număr de module cuprins între 1 și 12, și carcase prevăzute cu butoane și contacte.

Versiune	Panou	Funcții	Cu reținere și cu cheie
Light	Nu	Material	Clasă
Tip	Pentru urgență	Curent nominal (A)	10
Înterupător	Mushroom-head push button	Clasă de protecție IP	IP66
Cod IK	100 m/s2	Maximum shock resistance	1000 m/s2
Temperatură ambiantă	-25 +55 °C	Current in AC15 (230 V)	3 A
Current in DC13 (230 V)	0,55 A	Panel thickness	0,8 ÷ 6 mm

### DIMENSIONAL



### TECHNICAL SYMBOLOGY

**IP**

IP66

**IK**

100 m/s2

### STANDARDS/APPROVALS

