

Fișă tehnică produs

Specificatii



PrismaSeT G, montaj pe podea, L 600mm, H 1720mm (30 m), IP30

LVS08203

Principal

Gama	PrismaSeT
Gama de produse	PrismaSeT G
Tip produs sau componenta	Carcasa
Domeniu de utilizare al dispozitivului	Distributie electrica de joasa tensiune
Tip carcasa	Unitate functionala livrat sub forma de kit Dulap metalic Dulap de interior
Descriere cofret/dulap	Carcasa de podea 600 mm
Alcatuirea kitului	montanti placa spate 2 panou lateral placa superioara placa inferioara plinta
Informatii suplimentare	Pot fi combinate alaturat si unul deasupra celuilalt
Tip de placa frontala	Fara se comandă separat
Numar de module verticale (50 mm)	30
Numarul de module de 18 mm pe rand	24
Standarde	IEC 61439-1 IEC 61439-2 IEC 62208
Certificari produs	ASTA EAC

Suplimentar

[Ui] tensiune nominala de izolatie	1000 V on main rear busbars conformitate cu IEC 61439-2
Frecventa retea electrica	50/60 Hz
[In] curent nominal	630 A la 40 °C conformitate cu IEC 61439-2
Curent de scurtcircuit	50 kA
[Icw] curent nominal de scurtcircuit admisibil	25 kA 1 s conformitate cu IEC 61439-1
[Ipk] curent nominal admisibil de varf	53 kA conformitate cu IEC 61439-1

Clasa de izolare electrica	Clasa 1
Material	tabla de otel tratat
Tratament protector	Tratare prin electroforeza si praf de poliester epoxidic, polimerizat puternic
Finisaj suprafata	Texturat Mat
Culoare	Alb (RAL 9003)
Adancime	595 mm
Inaltime	Cu plinta 1730 mm
Adancime	205 mm
Greutate neta	25,1 kg

Mediu

Grad de protectie IP	IP30 cu placă frontală IP40 with door IP41 with door and canopy IP43 with door, canopy and IP43 gasket
Grad de protectie IK	IK07 cu placă frontală IK08 cu usa transparenta IK10 cu usa plina
Rezistență mecanică	Teste seismice - 2.5G conformitate cu IEC 60068-2-57

Unitati de ambalare

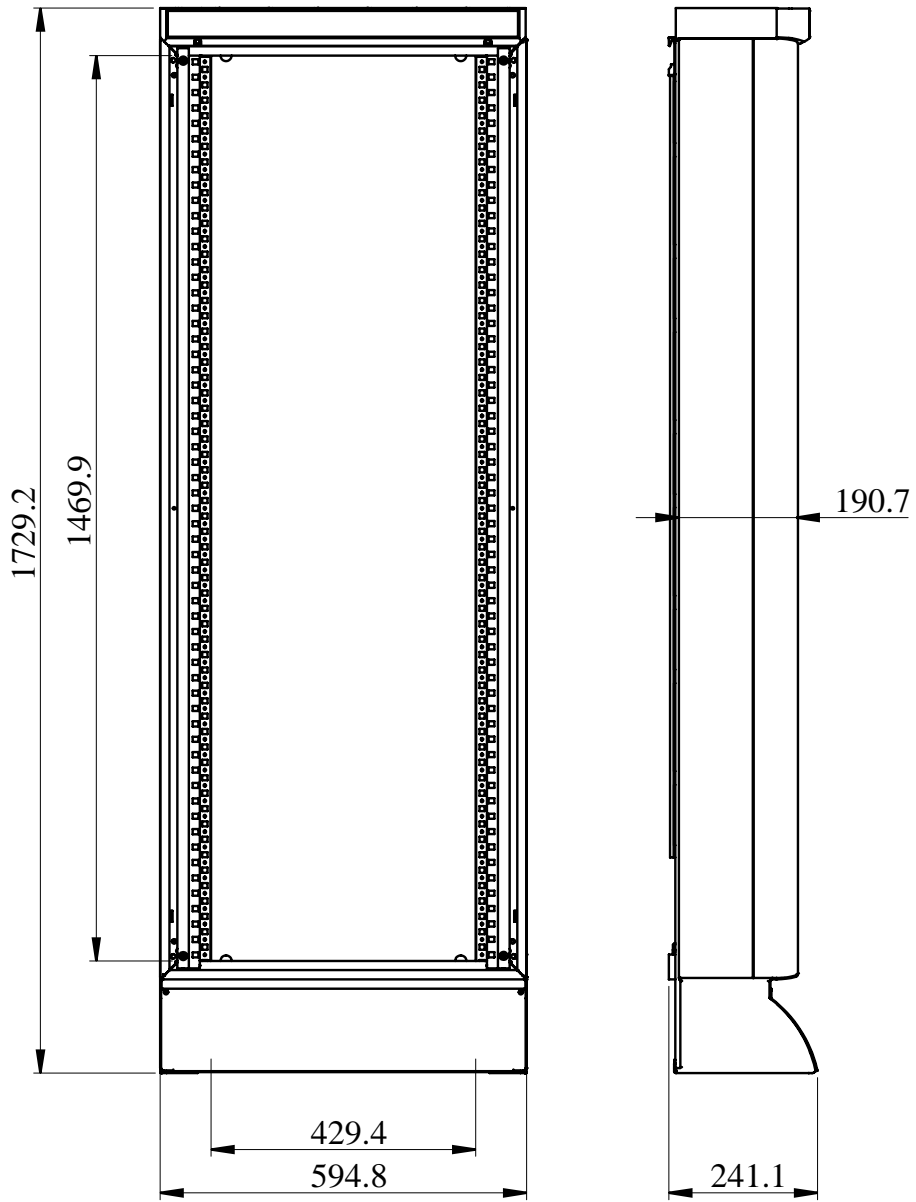
Tip unitate a formei de impachetare 1	PCE
Număr de produse în pachet	1
Greutate colet(Lbs)	26,6 kg
Inaltimea formei de impachetare 1	10 cm
Latimea formei de impachetare 1	66 cm
Lungimea formei de impachetare 1	175 cm
Tip unitate a formei de impachetare 2	PAL
Numar de unitati in forma de impachetare 2	8
Greutatea formei de impachetare 2	250 kg
Inaltimea formei de impachetare 2	97 cm
Latimea formei de impachetare 2	132 cm
Lungimea formei de impachetare 2	202 cm

Sustenabilitatea ofertei

Stare ofertă sustenabilă	Produs Green Premium
Regulamentul REACH	Declaratia REACH
Conform REACH fara SVHC	Da
Directiva RoHS UE	Conformitate proactivă (Produs în afara domeniului de aplicare a EU RoHS) Declaratia RoHS UE
Fara metale grele toxice	Da

Fara mercur	Da
Informatii privind scutirea de la RoHS	Da
Regulamentul RoHS China	Declaratia RoHS China Declaratia proactiva RoHS China (in afara domeniului de aplicare a RoHS China)
Raport de mediu	Profilul ambiental al produsului
Fara PVC	Da
Garanție contractuală	
Garantie	18 luni

Dimensiuni



- All dimensions are approximate and are in mm.
- Also see technical documentation.