

Fișă tehnică produs

Specificatii



Set 12 accesorii prindere cabluri

LVS04239



Principal

Gama	PrismaSeT
Gama de produse	PrismaSeT G PrismaSeT P
Tip produs sau componenta	Curele de cablu
Accesorii / piese separate	Accesorii cablare
Compatibilitate gama	PrismaSeT P dulap PrismaSeT G carcasa Prisma PH dulap Prisma iPM L carcasa Prisma iPM M carcasa

Suplimentar

Pozitie de montare	Orizontal
Descrierea instalatiei	Carcasa pachet Firida Carcasa de podea Carcasa cu montare pe perete
Cantitate pe set	Set de 12
Greutate neta	0,3 kg
Material	Plastic
Culoare	Alb (RAL 9001)

Unitati de ambalare

Tip unitate a formei de impachetare 1	PCE
Număr de produse în pachet	1
Greutate colet(Lbs)	298 g
Inaltimea formei de impachetare 1	5,3 cm
Latimea formei de impachetare 1	9,5 cm
Lungimea formei de impachetare 1	29,5 cm
Tip unitate a formei de impachetare 2	S04
Numar de unitati in forma de impachetare 2	30

Greutatea formei de impachetare 2	9,549 kg
Inaltimea formei de impachetare 2	30 cm
Latimea formei de impachetare 2	40 cm
Lungimea formei de impachetare 2	60 cm
Tip unitate a formei de impachetare 3	P12
Numar de unitati in forma de impachetare 3	360
Greutatea formei de impachetare 3	128 kg
Inaltimea formei de impachetare 3	101 cm
Latimea formei de impachetare 3	80 cm
Lungimea formei de impachetare 3	120 cm

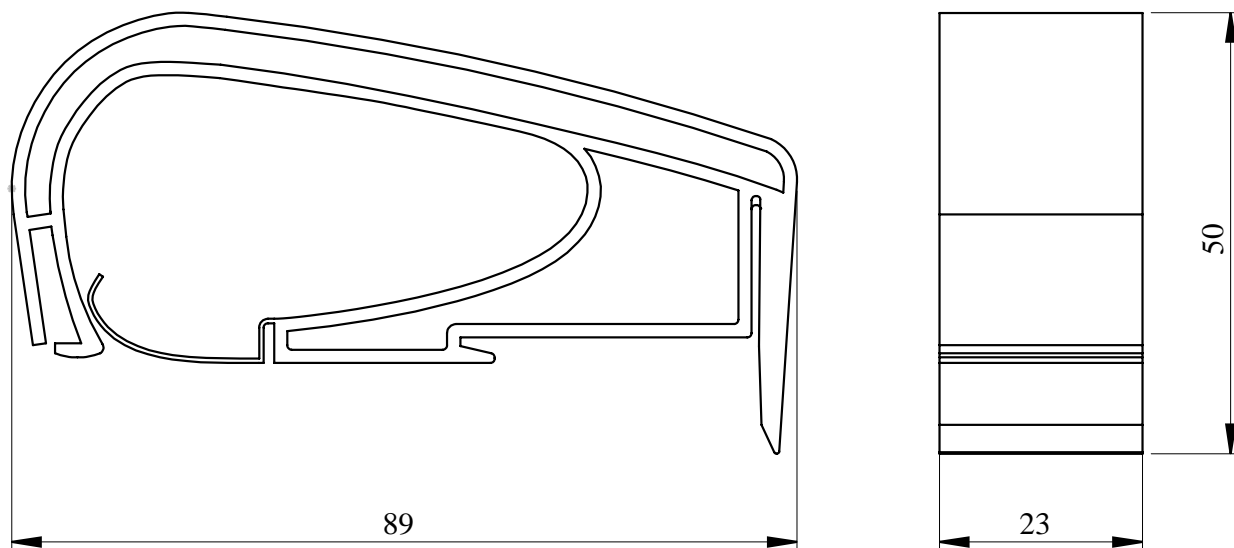
Sustenabilitatea ofertei

Stare ofertă sustenabilă	Produs Green Premium
Regulamentul REACH	Declaratia REACH
Conform REACH fara SVHC	Da
Directiva RoHS UE	Conformitate proactivă (Produs în afara domeniului de aplicare a EU RoHS) Declaratia RoHS UE
Fara metale grele toxice	Da
Fara mercur	Da
Informatii privind scutirea de la RoHS	Da
Regulamentul RoHS China	Declaratia RoHS China Declaratia proactiva RoHS China (in afara domeniului de aplicare a RoHS China)
Raport de mediu	Profilul ambiental al produsului
Fara PVC	Da
Prezenta halogen	Produs cu piese din plastic fara halogen

Garanție contractuală

Garantie	18 luni
----------	---------

Dimensiuni



- All dimensions are approximate and are in mm.
- Also see technical documentation.