

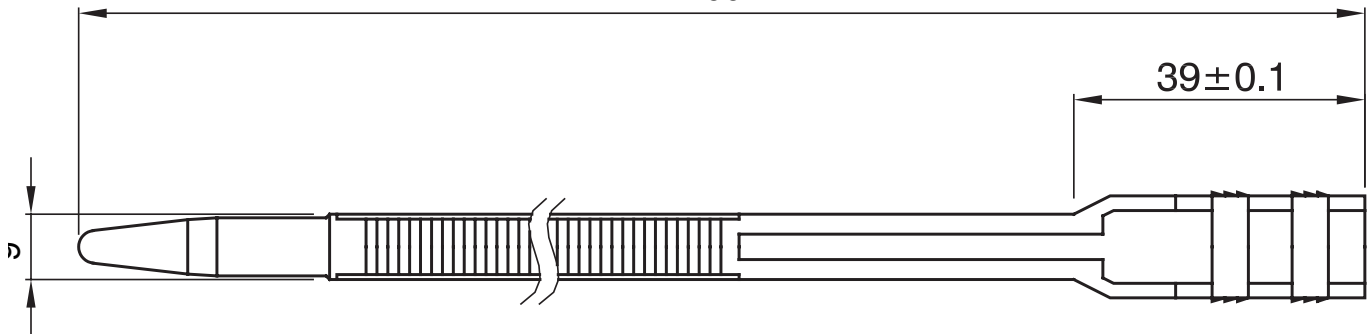


Legăturile de cabluri de exterior, realizate în PA12, sunt indicate pentru fixarea dispozitivelor și cablurilor și în prezența temperaturii scăzute. De la dimensiunile 9x265 mm sunt disponibile legături cu capete duble care măresc rezistența la tracțiune.

Culoare	Negru	Dimensiuni LxH (mm)	9x760
Material	Poliamidă 12	Tensiune de tracțiune (daN)	53
Capacitate de prindere terminal Ø	70-220 mm	număr de capite,	2
Test de încercare cu fir incandescent	650 °C	Tip	L.T.R.
Tip material	Fără halogeni în conformitate cu EN 60754-2	Electrocod	3640
Rigiditate dielectrică:	kV/mm	Standard	EN 62775
Rezistența la flacără în conformitate cu UL 94	HB	Indice limită de oxigen:	22,5%
Umiditate absorbită	<= 1%	Temperatura de instalare	-25 +60 °C
Intervalul temperaturii de funcționare	-45 °C +85 °C (max. vârfuri 120 °C)		

### DIMENSIONAL

760



### TECHNICAL SYMBOLOGY

**GWT**

650 °C

**HF**

HALOGEN FREE

Fără halogeni în conformitate cu EN 60754-2

### STANDARDS/APPROVALS

