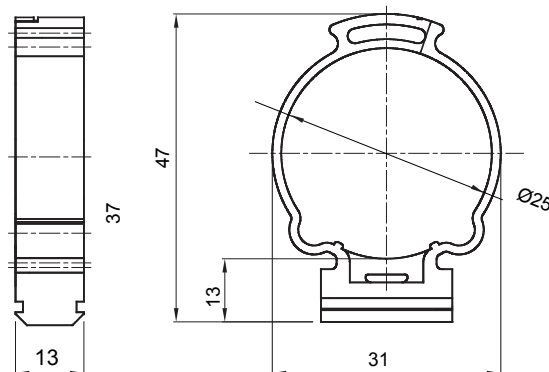




Sisteme de accesorii pentru instalații electrice utilizate pentru aplicații rezidențiale, terțiare și industriale. Sistemul este format DIN elemente de fixare pentru țevi și cabluri, fittinguri pentru cabluri, accesorii pentru țevi rigide (seria RK) și conducte flexibile (seria DF). Sistemul include, de asemenea, o mare varietate de legături de cablu (gama 52FS) și reglete de borne (gama 44).

Culoare	Gri RAL 7035	Grad IP	-
Material	Polimer rezistent la șocuri	Fixare	Suport
Pentru conducte externe (mm)	25	Test de încercare cu fir incandescent	750 °C
Distanța axei canalului de perete (mm)	24,5	Temperatură de funcționare	-5 +60 °C
Tip material	Halogen free in compliance with EN 50642	Electrocod	21221
Standard	IEC EN 61386-1 (dacă este cazul);		

DIMENSIONAL



TECHNICAL SYMBOLOGY

IP

GWT

HF
HALOGEN FREE

-

750 °C

Halogen free in compliance with EN 50642

STANDARDS/APPROVALS

