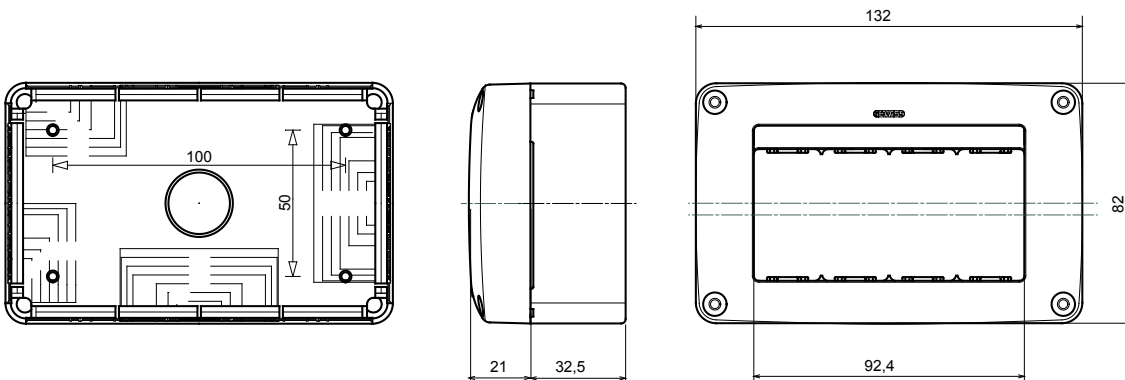


Un sistem complet, versatil de containere modulare, perfect integrabile în gama de SISTEME casnice și capabile să îndeplinească cerințele ridicate de instalare de protecție ale sectoarelor rezidențial, comercial și industrial. Gama 27 COMBI este disponibilă atât în versiunea IP40, cât și în versiuni etanșe cu grad de protecție IP55, IP65 și IP66, recomandate pentru toate aplicațiile în aer liber care sunt supuse unor condiții atmosferice extreme.

Descriere	4 module	Nr. bande	4
Culoare	Antracit RAL 7021	Nr. orificii de asamare Ø23	1 în partea de jos
Tip de orificii knock-out	Demontabil cu unealtă	Grad IP	IP40
Clasa de izolație	II	Rezistență mecanică	IK07
Pre-aranjament compartiment	1	Caracteristici	- Fără halogen
Șuruburi capac	Oțel rezistent la coroziune	Strângerea șuruburilor de strângere	0.8 Newton/metru
Dim. exterioară LxHxD (mm)	132x82x54	Test de încercare cu fir incandescent	650 °C
Termo-presiune cu bilă	70 °C	Standard	EN 50085-2-1
Temperatura de instalare	-5 +60 °C	Electrocod	0212

DIMENSIONAL



TECHNICAL SYMBOLOGY



IP
IP40



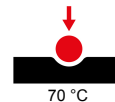
II

IK
IK07



- Fără halogen

GWT
650 °C



70 °C

STANDARDS/APPROVALS

