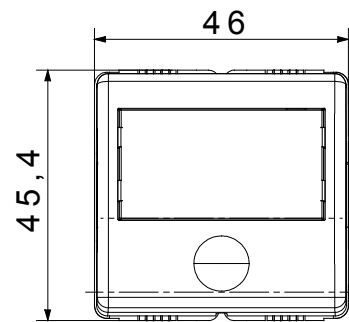
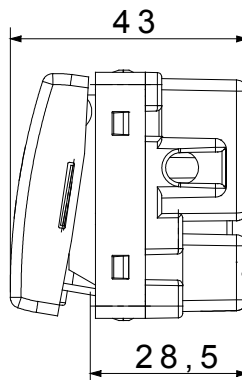
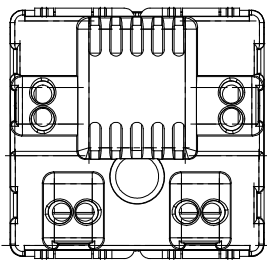




Dispozitivele modulare ale sistemului permit crearea de combinații infinite de dispozitive și panouri, printr-o gamă completă care acoperă toate nevoile de proiectare, funcționale și de instalare. Culori și finisaje: satin black, elegant și clasic. Gama include unități de comandă, prize, întrerupătoare, indicatoare, conectori și dispozitive pentru controlul, siguranța și confortul locuinței.

Categorie	Capăt de apăsare piston seringă	Tip	Plăcuța de identificare
Culoare	Negru	Descriere	1P NO - 10A
Tensiune	250 V	Standard	EN 60669-1
Rezistența la tensiunea de test	2000 V la 50 Hz timp de 1 minut	Rezistența izolației	>5 MOhm
Borne de cablare	Conținut	Comutator de funcționare prelungit (nr. de modificări)	10 poziții 250 V c.a. $\cos\phi=0,6$
Prinderea bornei la tracțiunea cablului	> 50 N	Capacitate de strângere borne cabluri torsadate (mm ²)	min. 0,75 - max. 2x4
Capacitate de strângere a bornelor cabluri solide (mm ²)	min. 0,5 - max. 2x2,5	Lampă	Lampă cartuș S6x36 mm
Termo-presiune cu bilă	125 °C	Tensiune lampă	12-24V AC/DC
Test de încercare cu fir incandescent	850 °C	Puterea lămpii	2 W
Nr. Module DE SISTEM	2	Material	Tehnopolimer
Electrocod	0130		

DIMENSIONAL



TECHNICAL SYMBOLOGY



STANDARDS/APPROVALS

