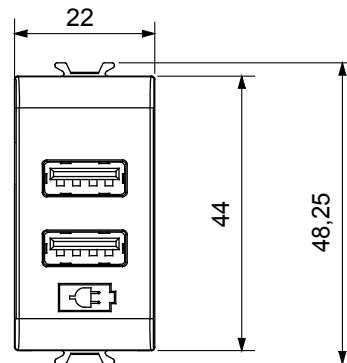
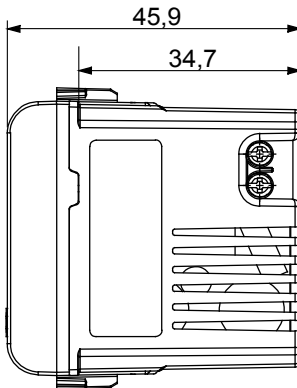




Gamă largă de dispozitive de comandă, prize pentru alimentarea cu energie electrică (conforme cu standardele naționale și internaționale), preluarea semnalelor, controlul climei, gestionarea confortului, semnalizarea tehnică a alarmelor și gestionarea iluminatului de urgență. Dispozitivele modulare ChoruSmart sunt disponibile în cinci culori, alb lucios, alb satinat, bej natural, negru satinat și titan lăcuit și în diferite dimensiuni de la 1/2, 1, 2 și 3 module. Datorită suporturilor de montare pentru cutii dreptunghiulare, pătrate și rotunde, pot fi create combinații nesfârșite cu gama de plăci ChoruSmart.

Categorie	Sursă de alimentare USB	Culoare	Alb satinat
Tensiune dealimentare	100 ÷ 240 V c.a. - 50/60 Hz	Standard	IEC 62368-1:2018; EN 61000-6-1; EN 61000-6-3
Borne de cablare	Conținut	Capacitate de strângere borne cabluri torsadate (mm <sup>2</sup> )	min. 1 - max. 1,5 mm <sup>2</sup>
Capacitate de strângere a bornelor cabluri solide (mm <sup>2</sup> )	min. 1 - max. 1,5 mm <sup>2</sup>	Material	Tehnopolimer
Electrocod	0144		

### DIMENSIONAL



### STANDARDS/APPROVALS

