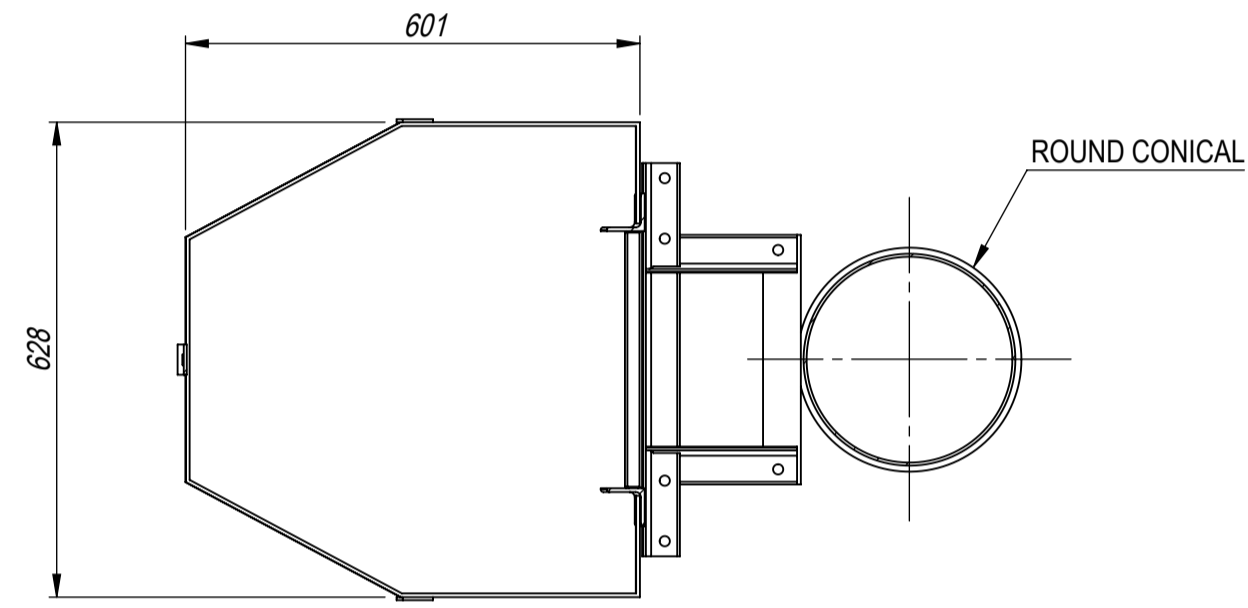
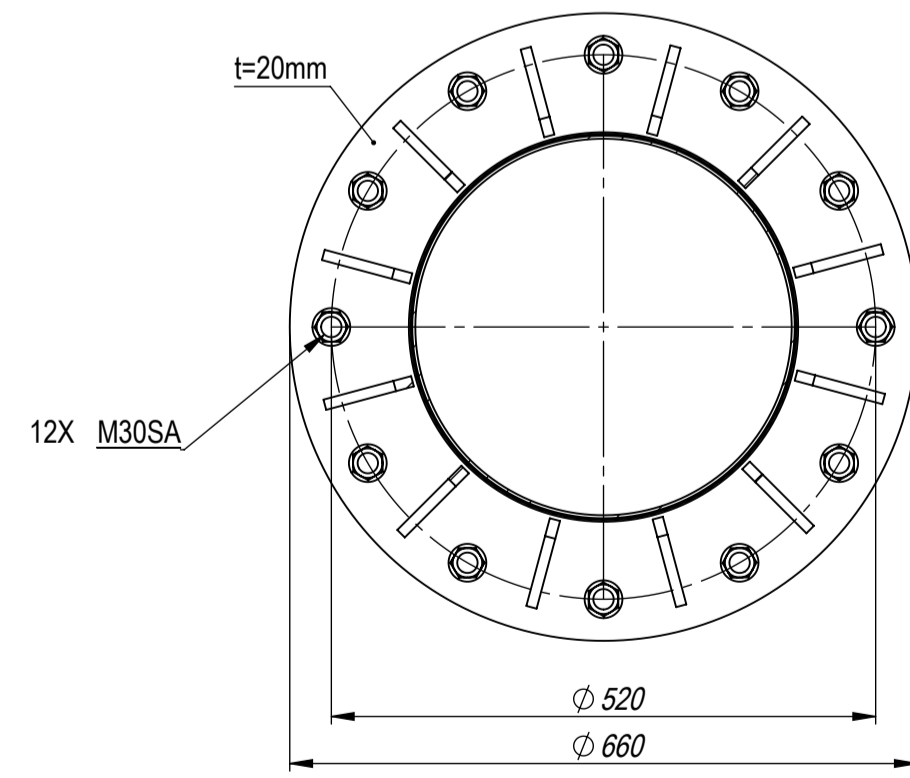


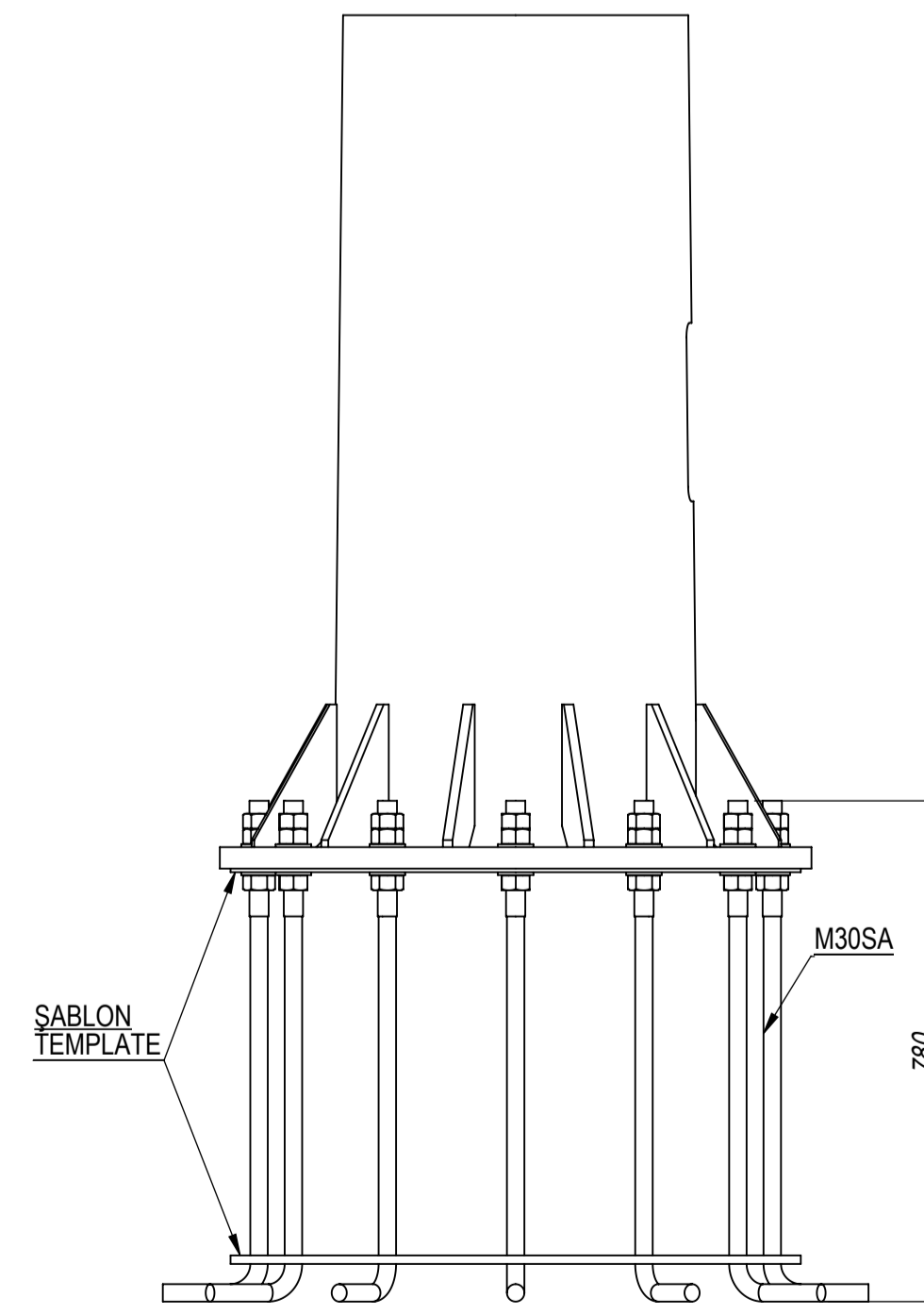
SECTION A-A
SCALE: 1 / 20
PLATFORM ÜST GÖRÜŞÜ
PLATFORM TOP VIEW



SECTION B-B
SCALE: 1 / 10

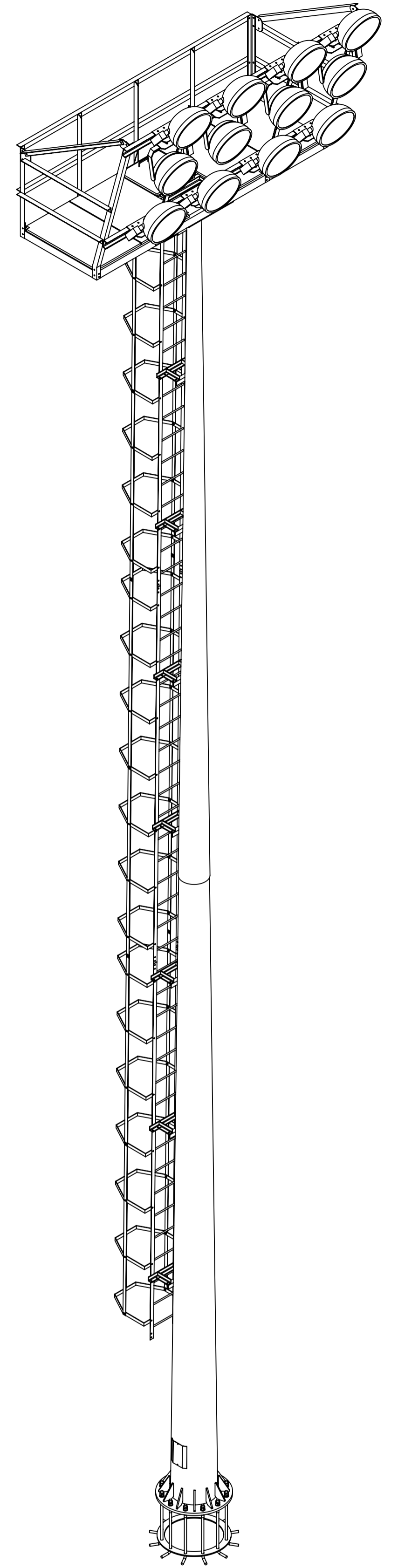


SECTION C-C
SCALE: 1 / 10



ALT MONTAJ DETAY
ANCHOR CAGE DETAIL
SECTION D-D

SCALE: 1 / 10



GENEL NOTLAR GENERAL NOTES				
TUM ÖLÇÜLER mm'DİR. ALL DIMENSIONS ARE IN mm.				
TUM ÇELİK ELEMANLAR ÇIVATA, SOMUN VE RONDELALAR SICAK DALDIRMA GALVANİZDİR. (EN ISO 1461)				
ALL STEEL ITEMS BOLTS NUTS & WASHERS TO BE HOT-DIP GALVANIZED AS PER (EN ISO 1461)				
TASARIM KRİTERLERİNE GÖRE ÇIVATALAR (ISO 898) 5.8 & 6.8 & 8.8 OLARAK KULLANILABİLİR. BOLTS CAN BE USED AS (ISO 898) 5.8 & 6.8 & 8.8 ACCORDING TO DESIGN CRITERIA.				

ADI - SOYADI NAME - SURNAME	TARİH DATE	İMZA SIGN	MALZEME MATERIAL	TASARIM NOTLARI DESIGN NOTES
ÇİZEN DRAWN BY	O. AKBIYIK		GÖVDE SHAFT	S355
KONTROL CONTROL	I. YUCEL		FLANŞ FLANGE	S355
ONAY APPROVAL	K. CANBALOĞLU		DİĞER OTHER	S235

DPD1 18-12 PLKM

SİPİTEK NO ORDER NUMBER	MB2191	REV 0
PAFTA NO DRAWING NUMBER	DPD1 18-12 PLKM	
TARİH DATE	2.07.2019	
AĞIRLIK WEIGHT		
BÖLÜM DEPARTMENT	POLİGON	
	SHEET 1 OF 1	ÖLÇEK SCALE
	1:100	A1



HER HAKKI MAHFUZDUR. YAZILI İZİN OLMDAN ÖNCESİNİN HİÇ BİR KISMI KOPYA, KAYIT, BASIM VEYA DİĞER HERHANGİ BİR ŞEKİLDE COĞAĞITILMAZ VE YAYINLANMAZ.

ALL RIGHTS RESERVED. REPRODUCTION OR ISSUE TO THIRD PARTIES IN ANY FORM WITHOUT WRITTEN AUTHORITY FROM THE PROPRIETORS.