

**PHILIPS**

Lighting



# MASTER LEDspot ExpertColor AR111



## MAS ExpertColor 10.8-50W 930 AR111 9D

MASTER LEDspot LV ExpertColor creează o ambianță caldă și confortabilă pentru spații hoteliere, locuințe și restaurante. Creează o astfel de ambianță prin intermediul iluminatului superior care dispune de un spectru personalizat, CRI mare și funcție de reglare profundă a intensității luminoase. Rezultatul? O experiență de iluminat minunată. În plus, designul inovator și simplu al lentilelor se va potrivi în aproape orice decor interior datorită aspectului neted și grațios. Pe lângă acestea, puteți valorifica întreaga familie ExpertColor, care include și sursele LEDspot MV și LEDspot Par.

### Catalog de date

| General information                    |                      |
|--|----------------------|
| Baza elementului de fixare             | G53 [ G53]           |
| În conformitate cu UE RoHS             | Da                   |
| Durată de viață nominală (nom.)        | 40000 h              |
| Ciclu comutare pornit/oprit            | 50000                |
| Referință de măsurare a fluxului       | Narrow Cone          |
| Nivel                                  | MASTER               |
| Light technical                        |                      |
| Cod culoare                            | 930 [ CCT de 3000 K] |
| Unghi de distribuție luminoasă (nom.)  | 9°                   |
| Flux luminos (nom.)                    | 620 lm               |
| Intensitate luminoasă (nom.)           | 8000 cd              |
| Denumirea culorii                      | Alb (WH)             |
| Temperatură de culoare corelată (nom.) | 3000 K               |
| Randament luminos (nominal) (nom.)     | 57,00 lm/W           |
| Consistență culori                     | <4                   |

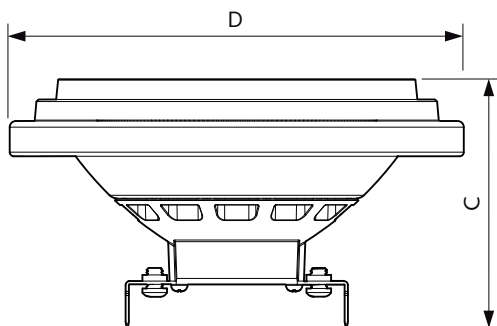
| Indice de redare a culorii (nom.)  | 95                     |
|--|------------------------|
| Factorul de menținere a fluxului luminos al<br>lămpii la sfârșitul duratei de viață nominală<br>(nom.) | 70 %                   |
| Flux luminos în con de 90° (nominal)   | 620 lm                 |
| Operating and electrical   |                        |
| Frecvență de intrare   | De la 50 până la 60 Hz |
| Putere consumată (W) (Nom)   | 10,8 W                 |
| Curent lămpă (nom.)  | 1000 mA                |
| Echivalent putere  | 50 W                   |
| Timp de pornire (nom.)   | 0,5 s                  |
| Timp de încălzire până la 60% lumină (nom.)  | 0,5 s                  |
| Factor de putere (nom.)  | 0,7                    |
| Tensiune (nom.)  | ac electronic 12 V     |

# MASTER LEDspot ExpertColor AR111

| Temperature                        |                                |
|------------------------------------|--------------------------------|
| Maximum T-case (nom.)              | 70 °C                          |
| Controls and dimming               |                                |
| Cu reglarea intensității luminoase | Nu numai cu anumite variatoare |
| Mechanical and housing             |                                |
| Finisaj bec                        | Transparent                    |
| Formă bec                          | AR111                          |
| Approval and application           |                                |
| Clasă de eficiență energetică      | G                              |
| Adecvat pentru iluminat de accent  | Yes                            |
| Consum de energie kWh/1000 h       | 11 kWh                         |

| Număr de înregistrare EPREL          | 648250                                |
|--------------------------------------|---------------------------------------|
| Product data                         |                                       |
| Cod complet produs                   | 871951433397000                       |
| Nume comandă produs                  | MAS ExpertColor 10.8-50W 930 AR111 9D |
| EAN/UPC – Produs                     | 8719514333970                         |
| Cod de comandă                       | 33397000                              |
| Numărător SAP – Cantitate per pachet | 1                                     |
| Numărător SAP – Pachete per exterior | 6                                     |
| Material SAP                         | 929003043502                          |
| Copia și greutatea netă (bucată)     | 0,160 kg                              |

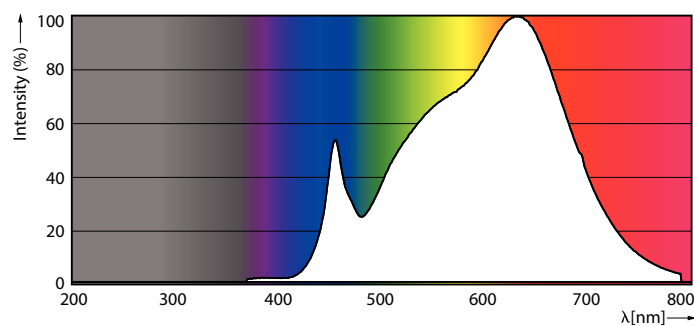
## Cote



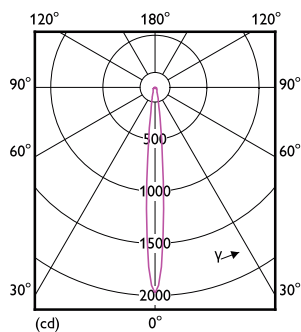
MAS ExpertColor 10.8-50W 930 AR111 9D

| Product                               | D      | C     |
|---------------------------------------|--------|-------|
| MAS ExpertColor 10.8-50W 930 AR111 9D | 111 mm | 61 mm |

## Date fotometrice



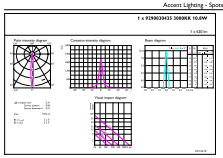
LEDspots MAS SLR 10,8W AR111 G53 930 9D-POC POC



LEDspots MAS SLR 10,8W AR111 G53 930 9D-LDD LDD

# MASTER LEDspot ExpertColor AR111

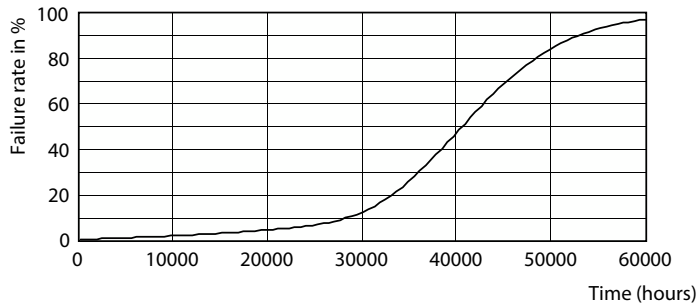
## Date fotometrice



© Philips Lighting B.V. 2022. Philips Lighting B.V. Page 1/1

LEDspots MAS SLR 10,8W AR111 G53 930 9D-ADL ADL

## Durață de viață



Life Expectancy Diagram

Lumen Maintenance Diagram

