



LumiStreet gen2

BGP293 LED240-4S/740 II DM50 D9 48/60S

LUMISTREET GEN2 MEDIUM - LED module 24000 lm - Alb neutru 740 - Clasa de siguranță II - Distribuție medie 50 - Side-entry for diameter 48-60 mm

Un număr din ce în ce mai mare de autorități ale localităților trebuie să modernizeze instalațiile de iluminat stradal convențional de dimensiuni mari cu tehnologia LED eficientă energetic. Dar trebuie să facă acest lucru cu bugete din ce în ce mai mici. Acesta este motivul pentru care noua generație de LumiStreet a fost modernizată și proiectată să ofere o soluție la această provocare. Reprezintă soluția ideală pentru înlocuirea punct cu punct a iluminatului convențional. LumiStreet gen2 reușește acest lucru prin oferirea unei eficiențe ridicate, a unui cost total de deținere redus și prin ușurința în instalare și întreținere. Eticheta de service Philips (Service Tag) facilitează instalarea și întreținerea. În plus, soclul Philips SR (System Ready) îl pregătește pentru viitor, așadar puteți asocia acest aparat de iluminat cu aplicații de software și de control al iluminatului, precum Interact City.

Catalog de date

General Information			
Cod familie lămpi	LED240 [LED module 24000 lm]	Conexiune	2 conectori push-in cu 5 pini
Culoare sursă de lumină	Alb neutru 740	Cablu	-
Sursă de lumină înlocuibilă	Da	Clasă de protecție IEC	Clasa de siguranță II
Număr de unități de echipament	1 unit	Marcaj de inflamabilitate	F [For mounting on normally flammable surfaces]
Balast/unitate de alimentare/transformatoare	PSD [Power supply unit with DALI interface]	Marcaj CE	CE mark
Balast inclus	Da	Marcaj ENEC	ENEC plus mark
Tip capac optic/lentilă	FG [Sticla plată]	Perioadă de garanție	5 ani
Lăime fascicul de lumină corp de iluminat	154° - 31° x 54°	Tip sistem optic pentru exterior	Distribuție medie 50
Interfață sistem de comandă	DALI	Observații	* La temperaturi ambientale extreme, corpul de iluminat își poate reduce automat

LumiStreet gen2

	intensitatea luminoasă pentru a proteja componentele
Flux luminos constant	No
Număr de produse pe MCB de 16 A tip B	8
În conformitate cu UE RoHS	Da
Tip motor LED	LED
Clasă de întreținere	Corpul de iluminat din clasa A este echipat cu piese care pot fi reparate (după caz): placă LED, balast, unități de comandă, dispozitiv de protecție contra supratensiunii, sistem optic, capac frontal și piese mecanice
Codul familiei de produse	BGP293 [LUMISTREET GEN2 MEDIUM]

Light Technical

Randament luminos orientat în sus	0
Unghi standard de înclinare în cap de stâlp	0°
Unghi standard de înclinare pentru montare pe bra	0°

Operating and Electrical

Tensiune de intrare	220 to 240 V
Frecvență de intrare	De la 50 până la 60 Hz
Curent de pornire	53 A
Timp de pornire	0,3 ms
Factor de putere (min.)	0.99

Controls and Dimming

Cu reglarea intensității luminoase	Da
------------------------------------	----

Mechanical and Housing

Material carcasă	Aluminiu turnat
Material reflector	Polycarbonat
Material sistem optic	Polymethyl methacrylate
Material capac optic/lentilă	Sticlă
Material fixare	Aluminiu
Dispozitiv de montare	48/60S [Side-entry for diameter 48-60 mm]
Formă capac optic/lentilă	Flat
Finisaj capac optic/lentilă	Transparent
Lungime totală	626 mm
Lățime totală	340 mm
Înălțime totală	95 mm
Suprafață proiectată reală	0,19686 m ²
Culoare	GR
Dimensiuni (înălțime x lățime x adâncime)	95 x 340 x 626 mm (3.7 x 13.4 x 24.6 in)

Approval and Application

Cod protecție împotriva infiltrărilor	IP66 [Protejat împotriva pătrunderii prafului, protejat împotriva jeturilor de apă]
Cod de protecție împotriva impactului mecanic	IK08 [5 J vandal-protected]
Protecție contra supratensiunii (regim comun/diferențial)	Nivel de protecție contra supratensiunii a corpurilor de iluminat până la 6 kV în regim diferențial și 8 kV în regim comun

Initial Performance (IEC Compliant)

Flux luminos inițial (flux de sistem)	20160 lm
Toleranță flux luminos	+/-7%
Randament luminos LED inițial	142 lm/W
Temperatură de culoare inițială corelată	4000 K
Indice inițial de redare a culorii	70
Tricromatică inițială	(0.381, 0.379) SDCM <5
Putere de intrare inițială	142 W
Toleranță consum de curent	+/-11%

Over Time Performance (IEC Compliant)

Rată de defectare a echipamentului de control la durată medie de viață utilă	10 %
100000 h	
Întreținere la un flux luminos la durată medie de viață utilă* 100000 h	L96

Application Conditions

Interval temperatură ambiantă	-40 to +50 °C
Temperatura ambiantă de performanță	25 °C
Tq	
Nivel maxim de reglare a intensității luminoase	0% (digital)

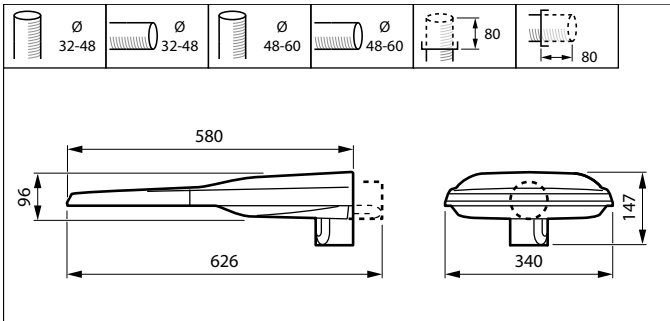
Product Data

Cod complet produs	871951407899400
Nume comandă produs	BGP293 LED240-4S/740 II DM50 D9 48/60S
EAN/UPC – Produs	8719514078994
Cod de comandă	07899400
Numărător SAP – Cantitate per pachet	1
Numărător SAP – Pachete per exterior	1
Material SAP	910925866633
Greutate netă SAP (bucată)	6,500 kg



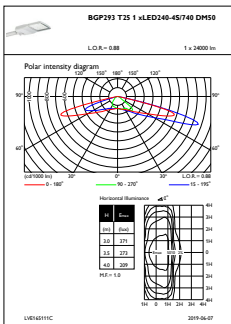
LumiStreet gen2

Cote

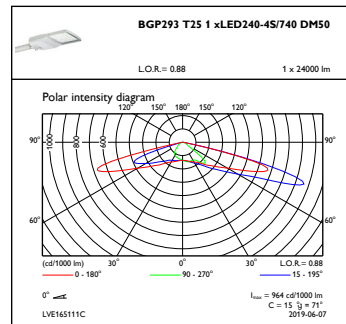


UniStreet BGP/BGS202/203/204

Date fotometrice



OFPL1_BGP293T251xLED240-4S740DM50



OFPC1_BGP293T251xLED240-4S740DM50

