

FIȘĂ CU DATE REFERITOARE LA PRODUS TRACK SP D85 35 W 4000 K 90RA NFL WT

TRACKLIGHT SPOT D85 35W | Spot de lumini pe bară trifazat cu dispozitiv de control integrat, putere medie



Zone de utilizare

- Înlocuitor direct pentru corpurile de iluminat cu lămpi HID
- Iluminat de evidențiere
- Magazine de modă, magazine cu accesorii
- Retail
- Hoteluri, restaurante, magazine

Beneficii produs

- Adaptor trifazat inclus compatibil cu șinele obișnuite (GLOBAL, EUTRAC, POWERGEAR, STAFF, NORLUX, NUCO, NORDIC)
- Reflector de adâncime și garnitură inelară neagră antiorbire pentru minimizarea reflexiei (UGR < 16)
- Reflector ușor de înlocuit datorită prinderii tip baionetă și ventuzei de cauciuc
- Nu distrage atenția de la obiectele iluminate datorită designului de dimensiuni reduse
- Lumină cu licărire redusă datorită unui dispozitiv electronic special de control
- Garanție 5 ani

Caracteristici produs

- Spot de lumină de cale compact cu dispozitiv de control integrat
- Unghi de rotire: 350°, unghi de înclinare: 90°
- Eficacitatea corpului de iluminat: până la 80 lm/W
- Disponibil cu temperatura culorii 3000 K sau 4000 K



- Indice foarte bun de redare a culorilor R_a : > 90
- Indice de redare a culorilor R_a9 : > 50
- Consistența inițială a culorii: ≤ 3 SDCM (abatere standard la potrivirea culorilor)
- Prevăzut cu reflectoare cu unghi al fasciculului de 24°
- Utilizează limbajul de design unificat LEDVANCE (design SCALE)
- Carcasă rezistentă din aluminiu turnat sub presiune
- Disponibil în alb mat (ca RAL9016), negru mat (ca RAL9004) și gri beton (ca RAL9010 RAL7042)

DATE TEHNICE

DATE ELECTRICE

Putere nominală	35,00 W
Tensiune nominală	220...240 V
Frecvență rețea	50...60 Hz
Curent nominal	150 mA
Șoc de curent la anclanșare	25 A
Timp șoc de curent la anclanșare T_{h50}	< 4 μ s
Max. no. of lum. on circuit break. B16 A	32
Nr. max. de aparate de iluminat pe disjunctori C10 A	26
Max. no. of lum. on circuit break. C16 A	41
Factor de putere λ	$\geq 0,90$
Distorsiune armonică totală	< 15 %
Clasă de protecție	I
Mod de funcționare	Mecanism de acționare LED integrat

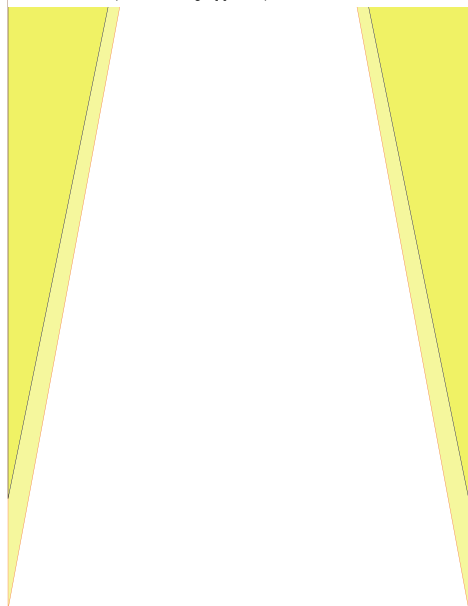
DATE FOTOMETRICE

Flux luminos	2800 lm
Eficiență luminoasă	75 lm/W
Temperatura culorii	4000 K
Culoare lumină (denumire)	Alb rece
Indice de redare a culorilor Ra	90
Abatere standard a asocierii culorilor	≤ 3 sdc
Intensitate luminoasă	-
Nivel scăzut al licării	Da
Parametru licărire (Pst LM)	-
Parametru efect stroboscop (SVM)	-
Grup de siguranță fotobiologică, conform EN62778	RG1
Unghiul fasciculului	24 °

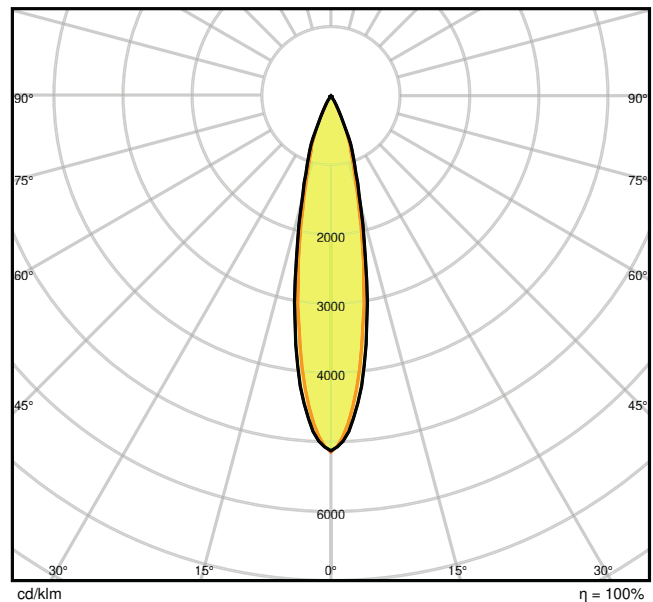
0.5	0.20 0.19	E(0°) 57627 E(C90) 27108 E(C0) 27629
1.0	0.41 0.37	E(0°) 14407 E(C90) 6777 E(C0) 6907
1.5	0.61 0.56	E(0°) 6403 E(C90) 3012 E(C0) 3070
2.0	0.81 0.74	E(0°) 3602 E(C90) 1694 E(C0) 1727
2.5	1.02 0.93	E(0°) 2305 E(C90) 1084 E(C0) 1105
3.0	1.22 1.11	E(0°) 1601 E(C90) 753 E(C0) 767

Distance [m] Cone diameter [m] Illuminance [lx]

— C0/C180 (Half beam angle [°]: 21.0°)
— C90/C270 (Half beam angle [°]: 23.0°)



TRACK SP D85 35W4000K 90RA NFL WT

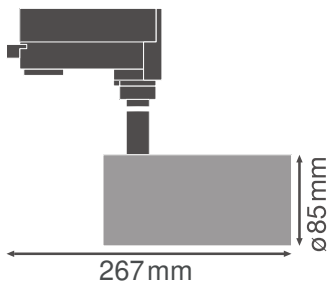


cd/klm
— C0/C180
— C90/C270

TRACK SP D85 35W4000K 90RA NFL WT

Dimensiuni și greutate

Diametru	85,00 mm
Înălțime	269,00 mm
Greutate produs	1020,00 g



TRACK SP D85 BK

MATERIALE ȘI CULORI

Culoare produs	Alb
Culoarea carcasei	Alb
Material corp	Aluminum
Material de acoperire	Polimetilmetacrilat (PMMA)
Material de suprafață emițător de lumină	Policarbonat (PC)
Testare bazată pe fire incandescente conform standardului IEC 60695-2-12	650 °C
Conținut de mercur	0.0 mg

APLICARE ȘI MONTARE

Intervalul temperaturii ambientale	-20...+40 °C
Tipul racordului	Adaptor, trifazat
Tip de protecție	IP20
Clasa de protecție IK (rezistență la șocuri)	IK02
Reglabil (cu posibilitate de diminuare a intensității luminoase)	Nu
Tip de montare	Aparent
Loc de montare	Șină de montare
Mediu de utilizare	Interior
Reglabil	Da
Sursă de lumină înlocuibilă	Nu

Durată de viață

Durată de viață L70/B50 la 25 °C	50000 h ¹⁾
Durată de viață L80/B10 la 25 °C	45000 h ¹⁾
Durată de viață L80/B50 la 25 °C	45000 h

Durată de viață L90/B10 la 25 °C	30000 h
Număr de cicluri de comutare	50000

1) t[h]: L70/B50 la 25 °C (Ta), t[h]: L80/B10 la 25 °C (Ta), t[h]: L90/B10 la 25 °C (Ta)










DISPOZITIV DE CONTROL









Curent de ieșire	900 mA
ECG - Curent de ondulație la ieșire	< 10 %

CERTIFICATE ȘI STANDARDE

Standarde	CE / CB / ENEC / TÜV SÜD / EAC / RoHS
Corp de iluminat cu temperatură limitată la suprafață, „D sign”	Nu
Protecție la lovirea cu mingea	Nu
Modul LED înlocuibil	Nu se poate înlocui

DESCĂRCARE DATE

Documente și certificate	Nume document
 Instrucțiuni pentru utilizator / instrucțiuni de siguranță	UI Tracklight Spot
 Informații din pachet	Legal Insert Tracklight
 Informații juridice	LS Insert TRACK SP D
 Informații juridice	TRACKLIGHT SPOT
 Informații juridice	Informationstext 18 Abs 4 ElektroG
 Declarații de conformitate	Attestation-of-Conformity Track SP TÜV
 Declarații de conformitate	Attestation-of-Conformity Track SP LEDV
 Declarații de conformitate UKCA	TRACK SP
Fișiere de design fotometric și de iluminat	Nume document
 Fișier IES (IES)	TRACK SP D85 35W4000K 90RA NFL WT

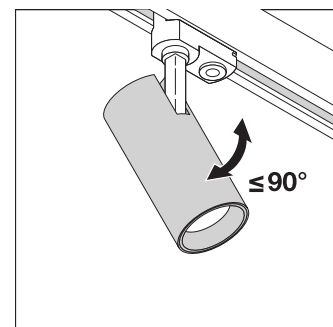
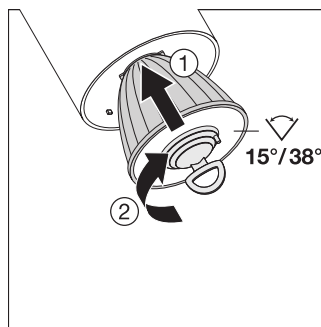
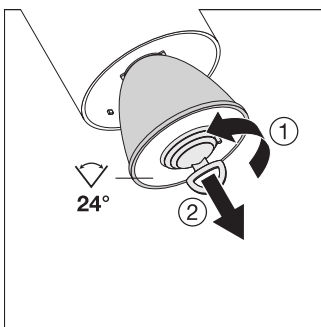
Fișiere de design fotometric și de iluminat	Nume document
 Fișier LDT (Eulumdat)	TRACK SP D85 35W4000K 90RA NFL WT
 Fișier ULD (DIALux)	TRACKLIGHTSPOTD8535W35W4000K90RANFLWT
 Fișier ROLF (RELUX)	TRACK SP D85
 Fișier UGR (tabel UGR)	TRACK SP D85 35W4000K 90RA NFL WT
 Curba de distribuție a luminii, tip con	TRACK SP D85 35W4000K 90RA NFL WT
 Curba de distribuție a luminii, tip polar	TRACK SP D85 35W4000K 90RA NFL WT
Fișiere CAD/BIM	Nume document
 BIM Revit 3D	TRACKLIGHT SPOT
 CAD STEP 3D	TRACK SP D85

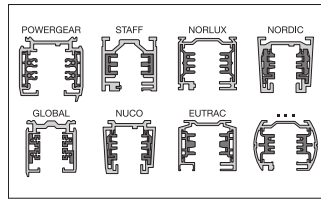
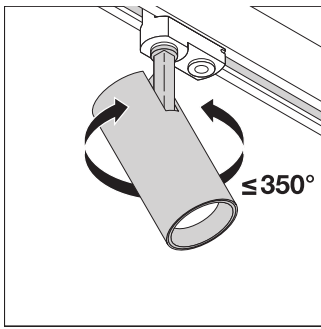
DATE LOGISTICE

Codul produsului	Unitate de ambalare (bucăți/unitate)	Dimensiuni (lungime X lățime X înălțime)	Greutate brută	Volum
4058075113503	Cutie pliabilă 1	120 mm x 120 mm x 300 mm	1141.00 g	4.32 dm ³
4058075113510	Cutie de expediere 4	502 mm x 137 mm x 335 mm	4882.00 g	23.04 dm ³

Codul precizat al produsului descrie cea mai mică unitate de cantitate care poate fi comandată. O unitate de expediție poate conține unul sau mai multe produse individuale. La plasarea unei comenzi, pentru cantitate vă rugăm să introduceți valori individuale sau multiple ale unei unități de expediție.

INFORMAȚII SUPLIMENTARE REFERITOARE LA CATALOG





Referințe / Linkuri

– Pentru Garanție, consultați www.ledvance.com/guarantee

DECLINAREA RĂSPUNDERII

Sub rezerva modificărilor fără notificare prealabilă. Se exclud erorile și omisiunile. Asigurați-vă în permanență că utilizați versiunea cea mai recentă.