



# CoreLine Recessed Spot

## RS141B LED9-32-/830 PSR PI6 WH

32° - Alb cald 830 - Power supply unit regulating - Conector push-in cu 6 pini - Alb RAL9010

Coreline Recessed Spot livrează aceeași promisiune inovativă a gamei Coreline: aparate de iluminat ușor de utilizat și de calitate excelentă. CoreLine Recessed Spot este o gamă de spoturi încastrate, proiectate să înlocuiască aparatele de iluminat cu halogen. Aspectul său similar cu al lămpilor cu halogen și prețul atractiv permit clienților să facă mai ușor trecerea la LED. Acest produs furnizează un efect de lumină naturală pentru aplicații de iluminat de accent, precum și economii de energie instantanee și o durată de viață mult mai mare – ca soluție prietnoasă pentru mediu. Datorită conectorilor push-in, instalarea este rapidă și simplă.

### Catalog de date

General Information		Test de incandescență	
Unghi de distribuție sursă de lumină	32°	Test de incandescență	Temperatură 650 °C, durată 30 s
Culoare sursă de lumină	Alb cald 830	Marcaj de inflamabilitate	F [ For mounting on normally flammable surfaces]
Sursă de lumină înlocuibilă	Nu	Marcaj CE	CE mark
Număr de unități de echipament	1 unit	Marcaj ENEC	-
Balast/unitate de alimentare/transformatoare	PSR [ Power supply unit regulating]	Perioadă de garanție	5 ani
Balast inclus	Da	Observații	*- Conform documentului îndrumător al Lighting Europe, „Evaluarea performanțelor corpurilor de iluminat bazate pe LED - ianuarie 2018”: statistic, nu este nicio diferență relevantă între inerea fluxului luminos între B50 și, de exemplu, B10. Prin urmare, valoarea
Tip de sistem optic	32 [ Beam angle 32°]		
Lățimea fasciculului de lumină corp de iluminat	32°		
Interfață sistem de comandă	Analog		
Conexiune	Conector push-in cu 6 pini		
Cablu	-		
Clasă de protecție IEC	Clasa de siguranță II		

## CoreLine Recessed Spot

	vie ii utile medii (B50) reprezintă și valoarea B10.
Flux luminos constant	No
Număr de produse pe MCB de 16 A tip B	40
În conformitate cu UE RoHS	Da
Indice unificat de orbire CEN	22

### Operating and Electrical

Tensiune de intrare	220 to 240 V
Frecvență de intrare	De la 50 până la 60 Hz
Curent de pornire	7 A
Timp de pornire	500 ms
Factor de putere (min.)	0.9

### Controls and Dimming

Cu reglarea intensității luminoase	Da
------------------------------------	----

### Mechanical and Housing

Material carcasă	Aluminiu turnat
Material reflector	Polycarbonat
Material sistem optic	Polycarbonat
Material capac optic/lentilă	Polycarbonat
Material fixare	O el inoxidabil
Finisaj capac optic/lentilă	Transparent
Înălțime totală	59,5 mm
Diametru total	95 mm
Culoare	Alb RAL9010
Dimensiuni (înălțime x lățime x adâncime)	60 x NaN x NaN mm (2.3 x NaN x NaN in)

### Approval and Application

Cod protecție împotriva infiltrărilor	IP44 [ Protejat împotriva contactului cu cablurile, protejat împotriva împrăscării]
Cod de protecție împotriva impactului mecanic	IK02 [ 0.2 J standard]

### Initial Performance (IEC Compliant)

Flux luminos inițial (flux de sistem)	900 lm
---------------------------------------	--------

Toleranță flux luminos	+/-10%
Randament luminos LED inițial	82 lm/W
Temperatură de culoare inițială corelată	3000 K
Indice inițial de redare a culorii	85
Tricromatică inițială	(0.43, 0.40) SDCM <5
Putere de intrare inițială	11 W
Toleranță consum de curent	+/-10%

### Over Time Performance (IEC Compliant)

Rată de defectare a echipamentului de control la durată medie de viață utilă 50000 h	5 %
Între inere la un flux luminos la durată medie de viață utilă * 50.000 h	L70

### Application Conditions

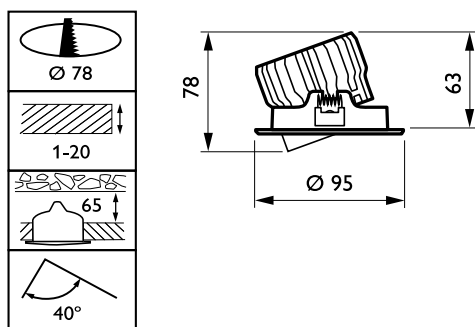
Interval temperatură ambientală	0 to +35 °C
Temperatura ambientală de performanță Tq	25 °C
Nivel maxim de reglare a intensității luminoase	10%
Adecvat pentru comutare aleatorie	Da

### Product Data

Cod complet produs	871869938283499
Nume comandă produs	RS141B LED9-32-/830 PSR PI6 WH
EAN/UPC – Produs	8718699382834
Cod de comandă	38283499
Numărător SAP – Cantitate per pachet	1
Numărător SAP – Pachete per exterior	18
Material SAP	912401483037
Greutate netă SAP (bucată)	0,290 kg



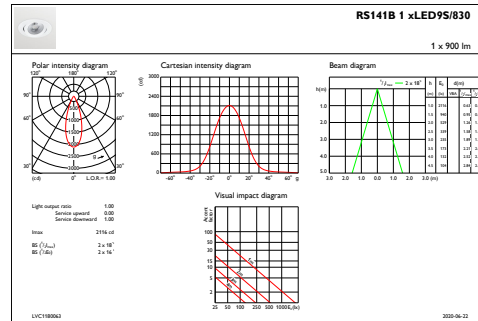
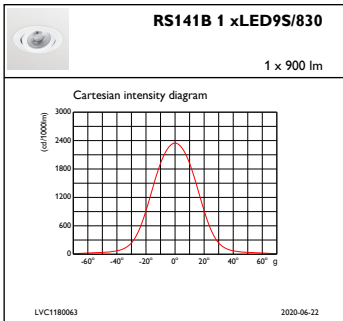
## Cote



CoreLine RS140B/RS141B

# CoreLine Recessed Spot

## Date fotometric



IFCC1\_RS141B1xLED9S830

IFAS1\_RS141B1xLED9S830

