



CoreLine SlimDownlight

DN145B LED20S/830_840 PSD WH

CoreLine SlimDownlight, All-in, 18 W, 2000 lm, 2100 lm, 3000 K, 4000 K, DALI, Texturat, EL-ready

CoreLine SlimDownlight respectă promisiunea CoreLine de a oferi aparate de iluminat cu LED orientate în jos inovatoare, ușor de utilizat și de înaltă calitate. CoreLine SlimDownlight este o gamă inovatoare de corpuri de iluminat încastrate și cu montaj pe suprafețe. Este proiectată să ofere o iluminare uniformă în numeroase zone de aplicație. Datorită economiilor de energie instantanee și duratei de viață mai mari, aceasta este o soluție ecologică și economică. Caracteristica sa MultiColorTemp oferă posibilitatea de a alege două temperaturi de culoare într-un singur corp de iluminat. Acest lucru simplifică selectarea produsului potrivit, vă oferă flexibilitatea de a răspunde la preferințele clienților la fața locului și reduce numărul de coduri de produse în stoc. Datorită instalării simple și ușoare, aparatul nostru de iluminat subțire, orientat în jos, se potrivește în deschiderile de aceeași dimensiune, în timp ce adâncimea încorporată minimă de 34 mm face din acest produs soluția ideală pentru economie de spațiu, în special pentru proiectele cu spațiu de montare limitat. În această familie este disponibilă opțiunea InterAct Ready cu comunicare fără fir integrată, pentru a fi utilizată cu gateway-urile, senzorii și software-ul InterAct.

Catalog de date

Informații generale		Date tehnice lumină	
Număr de unități de echipament	1 unitate	Perioadă de garanție	5 ani
Balast inclus	Da	Scor de sustenabilitate	Unclassified
Montaj	Încastrat	Flux luminos	2.000 2.100 lm
Tier	Performanță		

CoreLine SlimDownlight

Temperatură de culoare corelată (nom.)	3000 4000 K
Randament luminos (nominal) (nom.)	117 111 lm/W
Indice de redare a culorilor (IRC)	>80
Culoare sursă de lumină	830 alb cald, 840 alb neutru
Tip de sistem optic	Unghi de distribuție luminoasă de 90° Simetric
Lățimea fascicul de lumină corp de iluminat	90°
Indice unificat de orbire CEN	28
Tip universal	All-in, Multi Color Temperature

Funcționare și sistem electric

Tensiune de intrare	De la 220 până la 240 V
Frecvență linie	50 or 60 Hz
Curent de pornire	16,5 A
Timp pornire	0,177 ms
Consum de curent	18 W
Factor de putere (fracție)	0.9
Conexiune	Conector push-in cu 8 pini
Cablu	-
Număr de produse pe MCB de 16 A tip B	36
Adecvat pentru comutare aleatorie	Nu
Clasă de protecție IEC	Clasa de siguranță II

Sisteme de comandă și reglarea intensității luminoase

Cu reglarea intensității luminoase	Da
Balast/unitate de alimentare/transformator	Unitate de alimentare electrică cu interfață DALI, externă
Interfață de comandă	DALI
Flux luminos constant	Nu
Standard DALI	DALI-2™

Sistem mecanic și carcasă

Material carcasă	Aluminiu turnat sub presiune
Material reflector	Policarbonat
Material sistem optic	Polimetil metacrilat
Capac optic/material lentilă	Policarbonat
Material de fixare	-
Culoare carcasă	Alb
Finisaj capac optic/finisaj	Texturat
Lungime totală	218 mm
Înălțime totală	30 mm
Diametru total	218 mm
Cod protecție împotriva infiltrărilor	IP20(IP44 față)
Cod de protecție împotriva impactului mecanic	IK03 [0,3 J]
Greutate netă (bucată)	0,550 kg

Funcționare de urgență

Central de urgență	Nu
Iluminat de urgență	Compatibilitate cu iluminatul de urgență (prin intermediul accesoriului compatibil pentru setul de baterii)

Aprobare și aplicație

Test de incandescență	Temperatură 650 °C, durată 30 s
Marcaj de inflamabilitate	Pentru montare pe suprafețe inflamabile în mod normal
Marcaj CE	Da
Marcaj ENEC	Marcaj ENEC
În conformitate cu RoHS	Da
Performanță temperatura ambiantă Tq	25 °C
Valoare pălpăire (PstLM)	1
Valoare efect stroboscopic (SVM)	0,4
Interval temperatură ambiantă	De la -20 până la +40 °C

Performanță inițială (conformitate IEC)

Toleranță flux luminos	-10% / +10%
Cromatică inițială	(0.43,0.40) SDCM<3; (0.38,0.38) SDCM<3
Toleranță consum de energie	+/-10%

Performanță în timp (conformitate IEC)

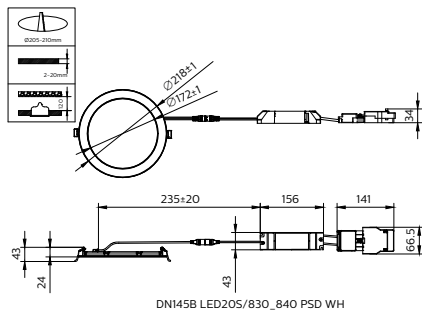
Rata de defectare a echipamentului de control	5 %
la durata medie de viață utilă de 50 000 h	
Întreținere la un flux luminos (EN-IEC 62722-2-1) la durata medie de viață utilă*	L80 50.000 h

Date despre produs

Nume comandă produs	DN145B LED20S/830_840 PSD WH
Numele complet al produsului	DN145B LED20S/830_840 PSD WH
Full EOC	872110331700199
Cod de comandă	31700199
Număr material (12NC)	911401894787
Numărător – Cantitate per pachet	1
EAN/UPC – Produs/Cutie	8721103317001
Numărător SAP – Pachete per exterior	20
EAN/UPC – Cutie	8721103317155

CoreLine SlimDownlight

Cote



Date fotometrice



Polar Normal (separate) - null - 911401894787

