



FastSet, cu montaj pe suprafețe

SM150C LED48S/840 PSU TW3 PI5 L1160

Alb neutru 840 - Power supply unit - Unitate de conectare cu 5 pini

Îmbunătățirea/upgradarea la sisteme LED este o tendință cheie în aplicațiile pentru birouri. După ce am identificat nevoia de a avea un aparat de iluminat ușor de utilizat care să poată înlocui perfect 1:1 aparatele de iluminat convenționale din birouri, am dezvoltat FastSet. Acest aparat de iluminat este o alegere ideală care oferă beneficiile iluminatului cu LED deoarece este înlocuitorul perfect 1:1 care nu necesită calcule suplimentare privind sistemul de iluminat înainte de a instala sistemul cu LED. Aparatul de iluminat se potrivește fără efort în toate aplicațiile diferite de interior. În plus, este disponibil atât în versiune independentă, cât și cu cablaj de la un aparat la celălalt, ceea ce permite conectarea imediată la aparatul existent, într-o etapă ulterioară.

Catalog de date

| General Information | | | |
|--|--------------------------------|---------------------------|--|
| Unghi de distribuție sursă de lumină | 116 ° | Clasă de protecție IEC | Clasa de siguranță I |
| Culoare sursă de lumină | Alb neutru 840 | Test de incandescență | Temperatură 850 °C, durată 30 s |
| Sursă de lumină înlocuibilă | Nu | Marcaj de inflamabilitate | F [For mounting on normally flammable surfaces] |
| Număr de unități de echipament | 1 unit | Marcaj CE | CE mark |
| Balast/unitate de alimentare/transformatoare | PSU [Power supply unit] | Marcaj ENEC | - |
| Balast inclus | Da | Perioadă de garanție | 5 ani |
| Tip de sistem optic | WB [Distribuție largă] | Observații | *- Conform documentului îndrumător al Lighting Europe, „Evaluarea performanțelor corpurilor de iluminat bazate pe LED - ianuarie 2018”: statistic, |
| Lăime fascicul de lumină corp de iluminat | 100° | | |
| Conexiune | Unitate de conectare cu 5 pini | | |
| Cablu | - | | |

FastSet, cu montaj pe suprafețe

| | |
|---------------------------------------|---|
| | nu este nicio diferență relevantă în întreținerea fluxului luminos între B50 și, de exemplu, B10. Prin urmare, valoarea vieii utile medii (B50) reprezintă și valoarea B10. |
| Flux luminos constant | No |
| Număr de produse pe MCB de 16 A tip B | 24 |
| În conformitate cu UE RoHS | Da |
| Indice unificat de orbire CEN | 25 |

Operating and Electrical

| | |
|-------------------------|------------------------|
| Tensiune de intrare | 220-240 V |
| Frecvență de intrare | De la 50 până la 60 Hz |
| Curent de pornire | 8 A |
| Timp de pornire | 0,06 ms |
| Factor de putere (min.) | 0.9 |

Controls and Dimming

| | |
|------------------------------------|----|
| Cu reglarea intensității luminoase | Nu |
|------------------------------------|----|

Mechanical and Housing

| | |
|---|--|
| Material carcasă | Metal |
| Material reflector | - |
| Material sistem optic | Polycarbonate |
| Material capac optic/lentilă | Polycarbonat |
| Material fixare | O el |
| Finisaj capac optic/lentilă | Opal |
| Lungime totală | 1160 mm |
| Lățime totală | 160 mm |
| Înălțime totală | 61 mm |
| Culoare | WH |
| Dimensiuni (înălțime x lățime x adâncime) | 61 x 160 x 1160 mm (2.4 x 6.3 x 45.7 in) |

Approval and Application

| | |
|---|---|
| Cod protecție împotriva infiltrărilor | IP44 [Protejat împotriva contactului cu cablurile, protejat împotriva împrăștiării] |
| Cod de protecție împotriva impactului mecanic | IK03 [0.3 J] |

Initial Performance (IEC Compliant)

| | |
|--|------------------------|
| Flux luminos inițial (flux de sistem) | 4800 lm |
| Toleranță flux luminos | +/-10% |
| Randament luminos LED inițial | 107 lm/W |
| Temperatură de culoare inițială corelată | 4000 K |
| Indice inițial de redare a culorii | ≥80 |
| Tricromatică inițială | (0.3828, 0.3803) 5SDCM |
| Putere de intrare inițială | 45 W |
| Toleranță consum de curent | +/-10% |

Over Time Performance (IEC Compliant)

| | |
|--|-----|
| Rată de defectare a echipamentului de control la durată medie de viață utilă 50000 h | 5 % |
| Întreținere la un flux luminos la durată medie de viață utilă * 50.000 h | L80 |

Application Conditions

| | |
|--|--------------|
| Interval temperatură ambientală | 0 to +35 °C |
| Temperatura ambientală de performanță Tq | 25 °C |
| Adecvat pentru comutare aleatorie | Nu se aplică |

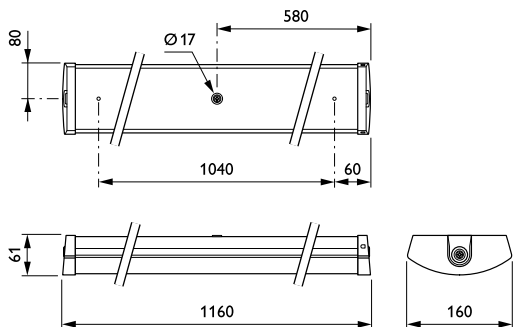
Product Data

| | |
|--------------------------------------|-------------------------------------|
| Cod complet produs | 871869938125799 |
| Nume comandă produs | SM150C LED48S/840 PSU TW3 P15 L1160 |
| EAN/UPC – Produs | 8718699381257 |
| Cod de comandă | 38125799 |
| Numărător SAP – Cantitate per pachet | 1 |
| Numărător SAP – Pachete per exterior | 4 |
| Material SAP | 912401483057 |
| Greutate netă SAP (bucată) | 2,410 kg |



FastSet, cu montaj pe suprafețe

Cote



FastSet SM150C

