



CoreLine gen4 cu montaj pe suprafețe

SM136V G4 36_45_60S/840 PSD W20L120 OC

CoreLine gen4 cu montaj pe suprafețe, All-in, 38.5 W, 23 W, 200x1200 mm, 3600 lm, 4500 lm, 6000 lm, 4000 K, DALI, UGR19

Vă prezentăm Philips CoreLine gen4, o familie de aparate de iluminat inovatoare și de înaltă calitate, concepute pentru a oferi o iluminare eficientă din punct de vedere energetic și de lungă durată pentru casa sau biroul dvs. Cu fluxuri mai mari de până la 6800 lm, eficiență îmbunătățită de până la 160 lm/W și o durată de viață mai lungă de L90@50K ore/L80@100K ore, familia noastră CoreLine oferă o iluminare strălucitoare și de lungă durată. Aparatele noastre de iluminat montate la suprafață dispun de prize de curent continuu în toate versiunile, de ambalaje cu o singură cutie și 4 în 1 și ambalaje fără plastic, ceea ce le face ecologice și rentabile. CoreLine gen4 montat pe suprafață are aceiași conectori rapizi verzi ca și panoul CoreLine și este compatibil cu conectorii Wieland GSTi3 și GST/5. Îmbunătățirea iluminatului astăzi cu Philips CoreLine gen4 montat pe suprafață, o soluție inovatoare și de înaltă calitate, care respectă promisiunea Philips de iluminat eficient din punct de vedere energetic și de lungă durată.

Catalog de date

Informații generale		Scor de sustenabilitate	Unclassified
Număr de unități de echipament	1 unitate	Date tehnice lumină	
Balast inclus	Da	Flux luminos	3.600 4.500 6.000 lm
Tier	Performanță	Temperatură de culoare corelată (nom.)	4000 K
Clasă de întreținere	Aparat de iluminat din clasa C fără piese care pot fi reparable, nereparabil	Randament luminos (nominal) (nom.)	157 155 lm/W
Perioadă de garanție	5 ani	Indice de redare a culorilor (IRC)	>80

CoreLine gen4 cu montaj pe suprafețe

Culoare sursă de lumină	Alb neutru 840
Tip de sistem optic	Fascicul luminos larg în conformitate cu normele pentru spații de birou
Lăime fascicul de lumină corp de iluminat	80°
Indice unificat de orbire CEN	19
Tip universal	All-in, Multi Lumen

Funcționare și sistem electric

Tensiune de intrare	220-240 V
Frecvență linie	50 or 60 Hz
Curent de pornire	5,33 A
Timp pornire	0,04 ms
Consum de curent	38,5 23 W
Factor de putere (fracție)	0.9
Conexiune	Conector push-in cu 5 pini
Cablu	Cablu fără conector cu 5 pini
Număr de produse pe MCB de 16 A tip B	73
Adecvat pentru comutare aleatorie	Nu
Clasă de protecție IEC	Clasa de siguranță II

Sisteme de comandă și reglarea intensității luminoase

Cu reglarea intensității luminoase	Da
Balast/unitate de alimentare/transformator	Unitate de alimentare electrică cu interfață DALI
Interfață de comandă	DALI
Flux luminos constant	Nu
Standard DALI	DALI-2™

Sistem mecanic și carcasă

Material carcasă	Oel
Material reflector	Oel
Material sistem optic	Policarbonat
Capac optic/material lentilă	Policarbonat
Material de fixare	-
Culoare carcasă	Alb
Finisaj capac optic/finisaj	Lentilă microprismatică
Lungime totală	1.200 mm
Lăime totală	200 mm
Înălțime totală	53 mm
Dimensiuni (înălțime x lăime x adâncime)	53 x 200 x 1200 mm
Cod protecție împotriva infiltrărilor	IP20/44 [Protejat împotriva contactului cu degetele; protejat împotriva contactului cu cablurile, protejat împotriva împrăscării]
Cod de protecție împotriva impactului mecanic	IK03 [0,35 J ranforsat]

Montaj	Suprafață
Greutate netă (bucată)	3,590 kg

Aprobare și aplicație

Test de incandescență	Temperatură 650 °C, durată 30 s
Marcaj de inflamabilitate	Pentru montare pe suprafețe inflamabile în mod normal
Marcaj CE	Da
Marcaj ENEC	KEMA Olanda
Risc fotobiologic	Photobiological risk group 0 @200mm to EN62778
În conformitate cu RoHS	Da
Performanță temperatură ambiantă Tq	25 °C
Interval temperatură ambiantă	De la -10 până la +40 °C

Performanță inițială (conformitate IEC)

Toleranță flux luminos	+/-10%
Cromatică inițială	(0.38.0.38)SDCM<3
Toleranță consum de energie	+/-10%

Performanță în timp (conformitate IEC)

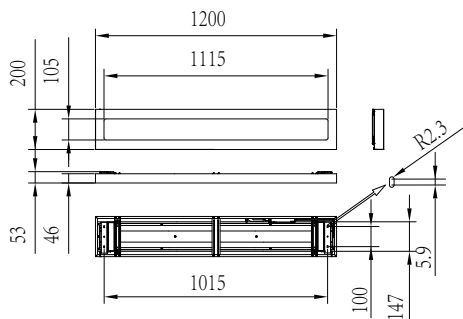
Rata de defectare a echipamentului de control la durata medie de viață utilă de 50 000 h	5 %
Între inere la un flux luminos (EN-IEC 62722-2-1) la durata medie de viață utilă* 50.000 h	L90
Între inere la un flux luminos (EN-IEC 62722-2-1) la durata medie de viață utilă* 100.000 h	L80

Date despre produs

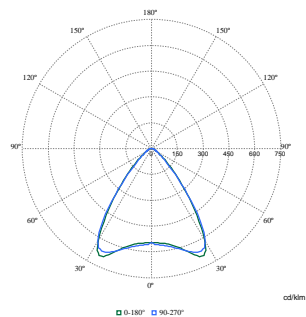
Nume comandă produs	SM136V G4 36_45_60S/840 PSD W20L120 OC
Numele complet al produsului	SM136V G4 36_45_60S/840 PSD W20L120 OC
Full EOC	872016976424899
Cod de comandă	76424899
Număr material (12NC)	911401841987
Numărător – Cantitate per pachet	1
EAN/UPC – Produs/Cutie	8720169764248
Numărător SAP – Pachete per exterior	4
EAN/UPC – Cutie	8720169764521

CoreLine gen4 cu montaj pe suprafete

Cote



Date fotometrice



Polar Normal (separate) - null - 911401841987

